



Producent:
FORMASTER S.A.
info@dafi.pl
KIELCE, ul. Fabryczna 24, 25-818, PL



5900950921644



PL Ogrzewacz wody przepływowy z przyłączem DAFI 4,5KW 230V podumywalkowy
DE Durchlauferhitzer mit DAFI-Anschluss 4,5KW 230V unter dem Waschbecken
CS Průtokový ohřivač vody s připojením DAFI 4,5 kW 230 V pod umyvadlem
SK Prietokový ohrievač vody s pripojením DAFI 4,5 kW 230 V pod umývadlom
LT Momentinis vandens šildytuvas su DAFI jungtimi 4,5 kW 230 V po praustuvu
BG Проточен нагревател за вода с DAFI връзка 4,5 kW 230V под умивалника

LV Tūlītējais ūdens sildītājs ar DAFI pieslēgumu 4,5 kW 230 V zem izlietnes
HU Átfolyós vízmelegítő DAFI csatlakozással 4,5KW 230V a mosdókagyló alatt
RO Încalzitor instantaneu de apă cu conexiune DAFI 4,5KW 230V sub chiuvetă
ET DAFI-ühendusega kiirboiler 4,5KW 230V pesemisaluse all
FI Pikavedenlämmitin DAFI-liitännällä 4,5KW 230V pesualtaan alla.

[PL] informacje

[EN] informations



Przepływowy ogrzewacz wody DAFI 4,5 kW 230V

Przepływowy podgrzewacz wody 4,5 kW służy dostarczania ciepłej wody w obrębie instalacji domowej. Wygodny sposób ogrzewania wody użytkowej. Ogrzewacze Dafi zostały wykonane z wysokiej jakości tworzyw sztucznych, które **nie ulegają korozji**. Dzięki temu nawet długie użytkowanie nie powoduje uszkodzeń. Ponadto w przyszłości materiały te mogą zostać poddane recyklingowi. Nowoczesny design i estetyczne wykonanie sprawiają, że urządzenie może zostać zamontowane nawet w eleganckich wnętrzach.

Niewątpliwą zaletą ogrzewaczy Dafi jest montaż, który charakteryzuje się małą ingerencją w sieć wodociągową, **nie wymaga specjalistycznego planowania lub kucia w ścianach**. To idealne rozwiązanie do domów jednorodzinnych, letniskowych lub pomieszczeń gospodarczych.

DAFI instantaneous water heater 4,5 kW 230V

Flow waterheater 4,5 kW is used to supply hot water within the domestic installation. A convenient way to heat domestic water. Dafi water heaters are made of high-quality plastics that **are not subject to corrosion**. This ensures that even long use does not cause damage. Furthermore, the materials can be recycled in the future. The modern design and aesthetically pleasing workmanship mean that the device can even be installed in elegant interiors.

An unquestionable advantage of the Dafi heaters is the installation, which is characterised by low interference with the water mains and **does not require specialised planning or forging in walls**. It is the ideal solution for detached houses, holiday homes or utility rooms.

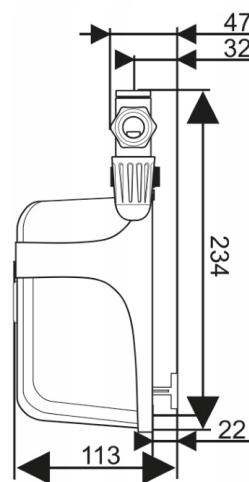
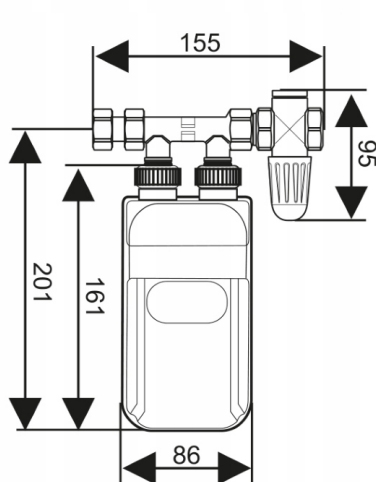
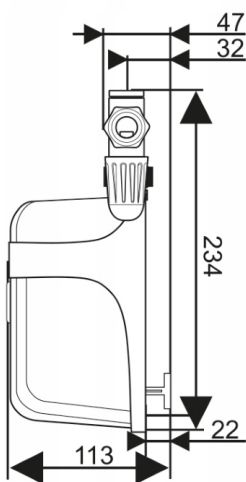
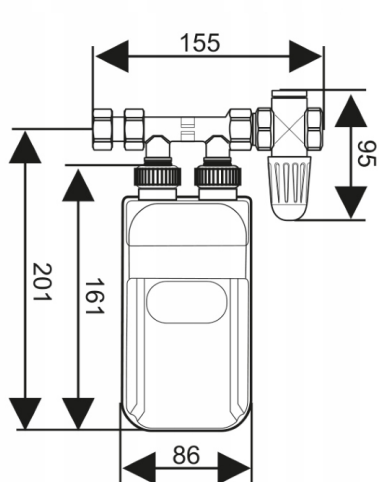


Zalety:

- Zapewnia szybki dostęp do ciepłej wody w obrębie instalacji domowej, co zwiększa komfort korzystania z wody użytkowej.
- Wykonany z wysokiej jakości tworzyw sztucznych, które nie ulegają korozji, co zapewnia długotrwałe użytkowanie bez obaw o uszkodzenia.
- Materiały użyte do produkcji mogą być poddane recyklingowi w przyszłości, co sprawia, że urządzenie jest bardziej przyjazne dla środowiska.
- Estetyczne wykonanie i nowoczesny design pozwalają na eleganckie wkomponowanie podgrzewacza w różne wnętrza, nawet te o wyższym standardzie.
- Charakteryzuje się małą ingerencją w sieć wodociągową oraz nie wymaga specjalistycznego planowania czy kucia w ścianach, co sprawia, że montaż jest prosty i szybki.
- Idealne rozwiązanie do domów jednorodzinnych, letniskowych oraz pomieszczeń gospodarczych, zapewniając dostęp do ciepłej wody w różnych miejscach.

Advantages:

- Provides quick access to hot water within the domestic plumbing, which increases the comfort of the domestic water supply.
- Made of high quality plastics that do not corrode, ensuring long-lasting use without fear of damage.
- The materials used in production can be recycled in the future, making the unit more environmentally friendly.
- Aesthetic workmanship and modern design allow the heater to be elegantly integrated into various interiors, even those of a higher standard.
- It is characterised by low interference with the water mains and does not require specialised planning or forging in the walls, making installation simple and quick.
- Ideal for detached houses, holiday homes and outbuildings, providing access to hot water in various locations.



Parametry:

- ☐☐ **Marka:** Dafi
- ☐☐ **Materiał wykonania:** Tworzywo sztuczne
- ☐☐ **Kolor dominujący:** Biały
- ☐☐ **Szerokość:** 17 cm
- ☐☐ **Wysokość:** 23,4 cm
- ☐☐ **Przewód:** 1,5M, 3x2,5mm
- ☐☐ **Wymiary produktu:** 161x86x113 mm
- ☐☐ **Zestaw zawiera:** Ogrzewacz, przyłącze, zawór odcinający, klucz montażowy
- ☐☐ **Stopień ochrony:** IPX4
- ☐☐ **Bezpiecznik automatyczny:** 20 A
- ☐☐ **Zastosowanie:** Ogrzewanie wody
- ☐☐ **Przepływ wody:** 2,4 l/min
- ☐☐ **Rodzaj grzałki:** Grzałka spiralna z drutu oporowego
- ☐☐ **Wymagane ciśnienie:** 100 000 Pa (0,1 MPa)
- ☐☐ **Zabezpieczenia:** IPX 4
- ☐☐ **Znamionowy pobór mocy:** 4500 kW
- ☐☐ **Prąd znamionowy:** 19,6 A
- ☐☐ **Głębokość:** 9 cm
- ☐☐ **Moc:** 4,5 kW
- ☐☐ **Zasilanie:** 230 V

Wygenerowane przez DomoDomo na podstawie danych od producenta, **kopiowanie zabronione.**

Parameters:

- ☐☐ **Brand:** Dafi
- ☐☐ **Material:** Plastic
- ☐☐ **Dominant colour:** White
- ☐☐ **Width:** 17 cm
- ☐☐ **Height:** 23.4 cm
- ☐☐ **Cable:** 1.5M, 3x2.5mm
- ☐☐ **Product dimensions:** 161x86x113 mm
- ☐☐ **Kit includes:** Heater, connection, shut-off valve, installation key
- ☐☐ **Degree of protection:** IPX4
- ☐☐ **Automatic fuse:** 20 A
- ☐☐ **Application:** Water heating
- ☐☐ **Water flow rate:** 2.4 l/min
- ☐☐ **Heater type:** Resistance wire spiral heater
- ☐☐ **Pressure required:** 100,000 Pa (0.1 MPa)
- ☐☐ **Protection:** IPX 4
- ☐☐ **Rated power consumption:** 4500 kW
- ☐☐ **Rated current:** 19.6 A
- ☐☐ **Depth:** 9 cm
- ☐☐ **Power:** 4.5 kW
- ☐☐ **Power supply:** 230 V

Generated by DomoDomo based on data from the manufacturer, **copy prohibited.**