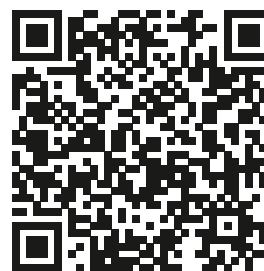
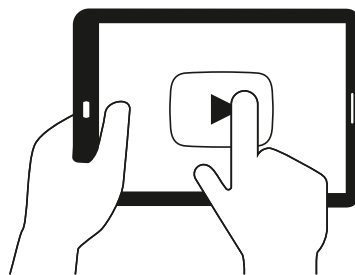
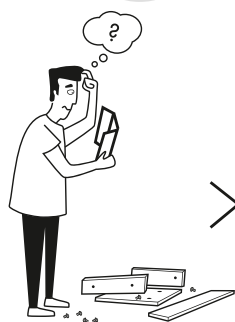
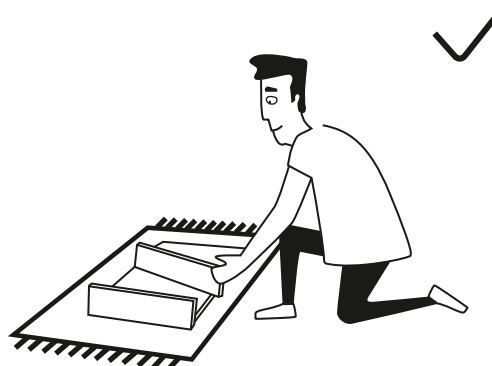
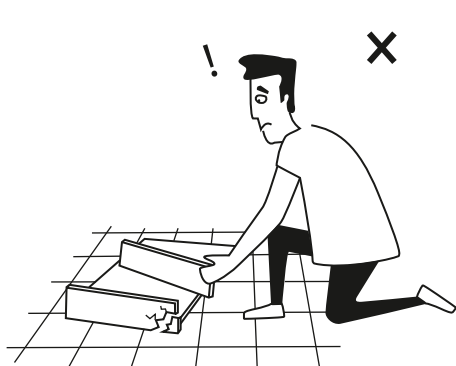


DomoDomo



oglądaj filmy instruktażowe na:
 watch instructional videos on:
<https://nas-meble.pl/filmy-instruktażowe>



UWAGA! Przed przystąpieniem do montażu i użytkowania produktu należy dokładnie przeczytać wszystkie ostrzeżenia oraz upewnić się, że zostały w pełni zrozumiane.

UWAGA! W celu uniknięcia ryzyka związanego z przewróceniem się mebla, jednostki stojące i wiszące należy trwale przymocować do ściany, zgodnie z instrukcją montażu. Przed przystąpieniem do montażu upewnij się, że zakupione kołki/haki/wkręty/śruby są odpowiednie do danego typu ściany oraz że ściana zapewni odpowiednią wytrzymałość dla zapewnienia trwałego połączenia z meblem.

***UWAGA!** Kołki/haki/wkręty potrzebne do montażu do ściany nie są dołączone do zestawu. W razie wątpliwości dt. odpowiednich do danej ściany kołków/haków/wkrętów skontaktuj się ze specjalistą.

Montaż mebli powinna wykonywać wykwalifikowana w tym zakresie osoba, która ponosi ostateczną odpowiedzialność za prawidłowe przymocowanie do ściany. Nieprawidłowo wykonany montaż może skutkować przewróceniem się mebla, prowadząc do poważnych obrażeń ciała.

Przed przystąpieniem do montażu upewnij się, że w miejscu wiercenia, kołkowania, nie ma przewodów elektrycznych i instalacji wodnych.

Montaż artykułów elektrycznych powinien być wykonany przez osobę z odpowiednimi kwalifikacjami w tym zakresie, zgodnie z dołączoną instrukcją montażu i obowiązującymi przepisami.

Produkt przeznaczony wyłącznie do użytku prywatnego.

W przypadku nieprzestrzegania instrukcji obsługi i montażu, użytkowania niezgodnie z przeznaczeniem, dokonywaniem zmian w produkcie, wyklucza się jakąkolwiek gwarancję lub rozszczenia z tytułu odpowiedzialności cywilnej.

Niektóre części mogą być niebezpieczne dla dzieci, z tego względu należy przechowywać je w miejscu niedostępnym dla dzieci.

Wskazówki pielęgnacji!
Powierzchnie mebla należy czyścić lekko zwilżoną ściereczką. Nie stosować środków zawierających rozpuszczalniki lub wymagających szorowania.

ACHTUNG! Vor der Montage und der Nutzung der Ware soll man alle Warnungen und Hinweise genau lesen und sich vergewissern, dass sie völlig verstanden sind.

ACHTUNG! Um die mit dem Umkippen des Möbelstückes verbundene Gefahr zu vermeiden, sollen die stehenden und hängenden Möbelstücke an der Wand fest und sicher gemäß der Montageanweisung verankert werden. Vor dem Beginn der Montage vergewissere dich, dass die gekauften Dübel/Haken/Schrauben für den Typ der Wand geeignet sind und dass die Wand entsprechende Festigkeit/ Tragfähigkeit hat, damit die feste und sichere Verbindung mit dem Möbelstück gesichert wird.

***ACHTUNG!** Dübel/Haken/Schrauben zur Befestigung des Möbelstückes an die Wand werden nicht mit dem Paket geliefert. Im Falle der Zweifel betreffs der für die angegebene Wand geeigneten Dübel/Haken/Schrauben setz dich mit der Fachkraft in diesem Bereich in Verbindung.

Die Montage der Möbel soll von der in diesem Bereich ausgebildeten Fachkraft durchgeführt werden, die für die richtige Verankerung an der Wand endgültig haftet. Die mangelhaft ausgeführte Montage kann es verursachen, dass das Möbelstück umfällt, was zu ernstesten Körperverletzungen führen kann.

Vor dem Beginn der Montage vergewissere dich, dass es keine elektrischen Leitungen und keine Wasserleitungen in der Stelle gibt, wo gebohrt, gedübelt wird. Die Montage der Elektrowaren soll von der in diesem Bereich qualifizierten Fachkraft gemäß der mitgelieferten Montageanweisung und den geltenden Vorschriften durchgeführt werden.

Das ausschließlich für die private Nutzung geeignete Produkt. Im Falle der Nichtbeachtung der Montage- und Bedienungsanweisung, bei der nicht bestimmungsgemäßen Nutzung (Verwendung), bei den vorgenommenen Änderungen in der Ware werden jegliche Garantie und Gewährleistung, sowie Haftpflichtversicherungsansprüche ausgeschlossen. Manche Teile können für die Kinder gefährlich sein, deswegen soll man diese Teile außerhalb der Reichweite von Kindern aufbewahren.

Hinweise zur Pflege!
Die Oberfläche des Möbelstückes soll mit einem leicht feuchten Lappen sauber gemacht werden. Keine Lösungs- und Scheuermittel verwenden!

¡ATENCIÓN! Lea atentamente todas las advertencias y asegúrese de que las entiende perfectamente antes de proceder al montaje y utilizar el producto.

¡ATENCIÓN! Para evitar que el mueble pueda volcar, las unidades de soportes y colgantes deben fijarse permanentemente a la pared conforme a las instrucciones de instalación. Antes de proceder al montaje asegúrese de que los tacos/ganchos/tornillos que adquiere sean apropiados para el tipo de pared y que ésta ofrezca la suficiente resistencia para garantizar una fijación permanente con el mueble.

***¡ATENCIÓN!** Los tacos/ganchos/tornillos necesarios para el montaje a la pared no están incluidos en el conjunto. Si no está seguro de qué tacos/ganchos/tornillos necesita para su pared, póngase en contacto con un especialista.

El montaje del mueble debe ser realizado por una persona cualificada, que es la responsable última de la correcta fijación a la pared. Un montaje incorrecto puede provocar que el mueble vuelque y pueda provocar lesiones graves.

Antes de proceder al montaje, asegúrese de que no haya cables eléctricos ni conducciones de agua en la zona a perforar para colocar los tacos.

El montaje de los accesorios eléctricos debería ser realizada por una persona con la cualificación correspondiente, conforme a las instrucciones de montaje adjuntas y la normativa aplicable.

Producto destinado únicamente a uso privado. El cumplimiento de las instrucciones de uso y montaje, el uso inadecuado o las modificaciones del producto excluyen cualquier reclamación de garantía o responsabilidad civil.

Algunas piezas pueden ser peligrosas para los niños, por lo que hay que mantenerlas fuera de su alcance.

Indicaciones de conservación
Limpie la superficie del mueble con un paño ligeramente humedecido. No utilice productos que contengan disolventes o que haya que frotar.

UPOZORNĚNÍ! Před montáží a používáním produktu si pečlivě přečtěte všechna varování a ujistěte se, že jim plně rozumíte.

UPOZORNĚNÍ! Aby se zabránilo riziku převrácení nábytku, musí být stojící a závěsné jednotky pevně připevněny ke zdi v souladu s montážními pokyny. Před zahájením montáže se ujistěte, že zakoupené hmoždinky/háky/šrouby/vrutky jsou vhodné pro daný typ stěny a že zeď je dostatečně pevná, aby bylo zajištěno trvalé spojení s nábytkem.

***UPOZORNĚNÍ!** Hmoždinky/háky/šrouby/vrutky potřebné pro montáž ke zdi nejsou součástí sady. V případě nejasností ohledně zvolení vhodných hmoždinek/háků/šroubů/vrutů, kontaktujte odborníka.

Montáž nábytku by měla provádět kvalifikovaná osoba, která nese konečnou odpovědnost za správnou montáž ke zdi. Nesprávná montáž může vést k převrácení nábytku a vážným zraněním.

Před zahájením montáže se ujistěte, že se v místě vrtání nebo spojování hmoždinkami nevyskytuje žádné elektrické vedení nebo vodovodní instalace.

Montáž elektrických předmětů by měla provádět osoba s příslušnými kvalifikacemi v tomto oboru, v souladu s příloženým montážním návodem a platnými předpisy.

Produkt je určen pouze pro soukromé použití.

V případě nedodržení návodu k obsluze a montážního návodu, použití v rozporu s určením nebo při provádění změn na produktu jsou vyloučeny jakékoli záruky nebo nároky z občanskoprávní odpovědnosti.

Některé části mohou být pro děti nebezpečné, proto je uchovávejte mimo dosah dětí.

Pokyny pro údržbu
Povrch nábytku čistěte mírně navlhčeným hadříkem. Nepoužívejte čisticí prostředky obsahující rozpouštědla nebo prostředky vyžadující drhnutí.

WARNING! Read all warnings carefully and make sure you fully understand them before assembling and using the product.

WARNING! Standing and hanging units should be permanently fixed to the wall to avoid the risk of furniture tipping over, in accordance with the installation instructions. Before starting the installation, make sure that the purchased dowels/hooks/screws/bolts are suitable for the type of wall and that the wall provides adequate strength to ensure a permanent attachment with the furniture.

***WARNING!** The dowels/hooks/ screws needed for wall mounting are not included. If you are unsure about which dowels/hooks/screws are suitable for your wall, contact a specialist.

The assembly of furniture should be carried out by a person qualified for this task, who shall bear the ultimate responsibility for ensuring that it is correctly fixed to the wall. Incorrect installation may result in the furniture tipping over, leading to serious injuries.

Before starting the installation, make sure that there are no electrical cables or water pipes in the area of drilling, dowelling.

The installation of electrical appliances should be carried out by a person who is qualified in this field, in accordance with the enclosed installation instructions and the applicable regulations.

The product is intended for private use only.

Failure to observe the operating and installation instructions, improper use, or modifications to the product will exclude any warranty or liability claims.

Some parts may be dangerous for children and should therefore be kept out of reach of them.

Care Instructions!
The furniture surface should be cleaned with a slightly damp cloth. Do not use products containing solvents or requiring scrubbing.

HOIATUS! Enne toote monterimist ja kasutamist tuleb lugeda hoolikalt läbi kõik hoiatused ja veenduda, et kõik neist oleks täielikult aru saadud.

HOIATUS! Mööbli ümber kukkumise ohu vältimiseks tuleb seisvad ja ripuvad üksused vastavalt monterimisjuhisele püsivalt seinale külge kinnitada. Enne monterimise alustamist veenduge, et ostepud tüüblid / konksud / kruvid / poldid sobivad seinale tüübile ja et sein on piisavalt tugev, niiet tagada püsiv ühendus mööbliga.

***HOIATUS!** Tüüblid / konksud / kruvid, mis on vajalikud monterimiseks seinale, ei kuulu komplekti. Kahtluse korral seinale sobivate tüüblite / konksude / kruvide osas, pöörduge spetsialisti poole.

Mööbli monterimist peaks läbi viima selles osas kvalifitseeritud isik, kes kannab lõplikku vastutust korraliku seinale kinnitamise eest. Vale paigaldus võib põhjustada mööbli ümbermineku, mis siis võib põhjustada tõsiselid keha vigastusi.

Enne monterimise jätkamist tuleb veenduda, et puurimise või tüüblite paigaldamise kohas pole elektrijuhtmeid ja veinstalatsiooni.

Elektritoodete monterimist peaks läbi viima selles osas kvalifitseeritud isik, vastavalt lisatud paigaldusjuhendile ja kehtivatele eeskirjadele.

Toode on mõeldud ainult isiklikuks kasutamiseks.

Kasutus- ja monterimisjuhiste eiramise korral, kui see on vastuolus ettenähtud otstarbega, või toote modifitseerimisel, garantii- või vastutusnõuded on välistatud. Mõni osa võib olla lastele ohtlik, seetõttu tuleb hoida nende lastele kättesaamatus kohas.

Hooldusnõuanded!
Mööbli pinda tuleks puhastada kergelt niiske lapiga. Ära kasutada lahusteid sisaldavaid või puhastamist vajavaid detergente.

FR

ATTENTION! Lisez attentivement tous les avertissements et assurez-vous que vous les comprenez bien avant d'installer et d'utiliser le produit.

ATTENTION! Pour éviter le risque de basculement de meuble, les unités debout et suspendues doivent être fixées de manière permanente au mur, conformément aux instructions d'installation. Avant le montage, assurez-vous que les chevilles/crochets/vis achetés sont adaptés au type de mur et que le mur offre une résistance suffisante pour assurer une connexion permanente avec le meuble.

***ATTENTION!** Les chevilles, crochets et vis nécessaires à la fixation au mur ne sont pas inclus. Si vous n'êtes pas sûr de savoir quelles sont les chevilles, crochets et vis appropriés pour votre mur, veuillez contacter un spécialiste.

Le meuble doit être monté par une personne qualifiée dans ce domaine, qui porte la responsabilité ultime de sa bonne fixation au mur. Un montage incorrect peut entraîner le basculement du meuble, ce qui peut causer des blessures graves.

Avant de procéder à l'assemblage, assurez-vous qu'il n'y a pas de fils électriques et d'installations d'eau à l'endroit du perçage ou du chevillage.

L'installation des articles électriques doit être effectuée par une personne possédant les qualifications appropriées dans ce domaine, conformément au manuel d'installation joint et aux réglementations applicables.

Le produit est destiné à un usage privé uniquement.

En cas de non-respect des instructions d'utilisation et de montage, d'utilisation contraire à l'usage prévu, ou de modification du produit, toute garantie ou réclamation en responsabilité est exclue.

Certains pièces peuvent être dangereuses pour les enfants et doivent donc être conservées hors de portée des enfants.

Conseils d'entretien!

Les surfaces du meuble doivent être nettoyées avec un chiffon légèrement humide. N'utilisez pas de détergents contenant des solvants ou nécessitant un lavage.

HU

FIGYELEM! Mielőtt elkezdí a termék összeszerelését és használatát, figyelmesen olvassa el az összes figyelmeztetést, valamint győződjön meg arról, hogy azt maradéktalanul megértette.

FIGYELEM! A bútor felborulással kapcsolatos kockázat elkerülése érdekében, az álló és felakasztható egységeket tartósan rögzítse falhoz, a szerelési útmutatónak megfelelően. Szerelés előtt győződjön meg arról, hogy a megszerzett dübelek/kampók/csavarok/csapok megfelelnek az adott faltípusnak valamint, hogy a fal megfelelő szilárdságot biztosít a bútor és a fal közötti csatlakozás biztosítása érdekében.

*** FIGYELEM!** A készlet nem tartalmazza a falszereléshez szükséges kampókat/csavarokat/csapokat. Az adott falnak megfelelő dübelek/kampók/csavarok kiválasztásával kapcsolatos kétségek esetén forduljon szakemberhez.

A bútorok összeszerelését az e tekintetben szakképzettséggel rendelkező személy végezze, aki közvetlen felelősséggel tartozik a bútor megfelelő rögzítéséért a falhoz. A helytelenül végzett szerelés bútorfelborulást eredményezhet, ami komoly testsérüléshez vezethet. Bútorszerelés előtt győződjön meg arról, hogy a fúrás vagy szegecselés helyén nem található elektromos vezeték és vízberendezés. Az elektromos berendezések szerelését az e tekintetben megfelelő képzéssel rendelkező személy végezze, a csatolt szerelési útmutatónak és a hatályban lévő szabályoknak megfelelően.

Kizárólag magáncélú felhasználásra szánt termék.

A kezelési és szerelési utasítások be nem tartása, a termék nem rendeltetésszerű használata, módosítása esetén, minden garancia vagy polgári jogi felelősség alapú követelés kizárásra kerül.

Az egyes alkatrészek veszélyesek lehetnek a gyermekek számára, e miatt azok a gyermekektől elzárva tartandók.

Ápolási útmutatók!

A bútor felülete enyhén nedves ruhával tisztítható. Ne alkalmazza az oldószert tartalmazó vagy súrolást igénylő szereket.

LV

UZMANĪBU! Pirms produkta montāžas un lietošanas, lūdz, rūpīgi izlasiet visus norādījumus un pārliedzieties, ka saņēgtā informācija ir saprotama.

UZMANĪBU! Lai izvairītos no mēbeles apgāšanās riska, piekarināmos un brīvi stāvošos elementus nepieciešams piestiprināt pie sienas, atbilstoši montāžas instrukcijas norādījumiem. Pirms montāžas pārliedzieties, ka iegādātie dībeļi, āķi un skrūves ir piemēroti paredzētās sienas tipam, bet siena nodrošina nepieciešamo izturību drošam sienas un mēbeles savienojumam.

***UZMANĪBU!** Montāžai nepieciešamie dībeļi, āķi un skrūves nav iekļauti komplektācijā. Gadījumā, ja Jums ir radušās neskaidrības, kādi dībeļi, āķi vai skrūves ir piemēroti attiecīgajai sienai, lūdz, sazināties ar speciālistu.

Mēbeļu uzstādīšanu drīkst veikt kvalificēts speciālists, kurš ir atbildīgs par pareizu piestiprināšanu pie sienas. Nepareiza uzstādīšana var novest pie mēbeles apgāšanās, radot nopietnus kermēņa savainojumus.

Pirms montāžas pārliedzieties, ka urbnšanas un dībeļu ievietošanas vietās neatrodas elektrības vadi vai ūdens instalācijas.

Elektrisko komponentu uzstādīšanu drīkst veikt tikai šajā lomā kvalificēta persona, saskaņā ar pievienoto montāžas instrukciju un saistošajiem noteikumiem.

Produkts paredzēts tikai individuālai lietošanai.

Lietošanas un montāžas instrukcijas neievērošanas, nepareizas izmantošanas vai produkta pārveidošanas gadījumā, tiek izslēgtas jebkāda veida garantijas saistības vai civiltiesiskās atbildības uzņemšanas.

Dažas no detaļām var būt bērniem bīstamas, tādēļ tās nepieciešams uzglabāt bērniem nepieejamā vietā.

Kopšanas norādījumi!

Mēbeļu virsmu tīriet ar viegli samitrinātu drāniņu. Neizmantojiet līdzekļus, kas satur šķīdinātājus, izvairieties no beršanas.

HR

PAŽNJA! Prije početka montaže i uporabe, pažljivo pročítajte sva upozorenja i uvjerite se da ste ih dobro razumjeli.

PAŽNJA! Da bi se izbjegao rizik od prevrtanja namještaja, stojeće i viseće jedinice moraju biti čvrsto pričvršćene na zid u skladu s uputama za montažu. Prije početka montaže, provjerite jesu li kupljeni klinovi/kuke/vijci prikladni za određenu vrstu zida i da zid pruža odgovarajuću čvrstoću za osiguravanje trajnog spoja s namještajem.

PAŽNJA! Klinovi/kuke/vijci potrebni za montažu na zid nisu priloženi kompletu. U slučaju sumnje u odgovarajuće zidne klinove/kuke/vijke, zatražite savjet stručnjaka.

Montažu namještaja treba izvoditi kvalificirana osoba koja snosi konačnu odgovornost za pravilno pričvršćivanje na zid. Nepravilna ugradnja može rezultirati prevrtanjem namještaja, što može dovesti do ozbiljnih ozljeda.

Prije početka montaže, uvjerite se da na mjestu bušenja ili zabijanja klinova nema električnih žica i instalacija za vodu.

Instalaciju električnih predmeta treba izvoditi osoba s odgovarajućim kvalifikacijama u tom području, u skladu s priloženim priručnikom za ugradnju i važećim propisima.

Proizvod namijenjen isključivo za privatnu uporabu.

U slučaju nepridržavanja uputa za uporabu i montažu, uporabe koje nisu u skladu s namjenom ili preinake proizvoda, isključena su bilo kakva jamstva ili zahtjevi iz naslova civilne odgovornosti.

Neki dijelovi mogu biti opasni za djecu i stoga ih treba čuvati izvan dohvata djece.

Savjeti za njegu!

Površine namještaja treba čistiti blago vlažnom krpom. Nemojte upotrebljavati sredstva za čišćenje koja sadrže otapala ili zahtijevaju ribanje.

LT

DĖMESIO! Prieš surenkant ir naudojant gaminį, būtina atidžiai perskaityti visus įspėjimus ir įsitikinti, kad jie yra visiškai suprantami.

DĖMESIO! Kad baldai nenukristų, stovintys ir pakabinami elementai turi būti tvirtai pritvirtinti prie sienos pagal surinkimo instrukcijas. Prieš pradėdant surinkimą reikia įsitikinti, kad įsigyti kaiščiai/kabliai/varžtai/sraigčiai tinka tam tikros rūšies sienoms ir ar siena yra pakankamai tvirta, kad būtų užtikrintas nuolatinis sujungimas su baldais.

***DĖMESIO!** Tvirtinimui prie sienos skirtų kaiščių/kablių/sraigčių nėra komplektacijoje. Kilus abejonių dėl tinkamų kaiščių/kablių/sraigčių, susisiekię su specialistu.

Baldų surinkimą turėtų atlikti kvalifikuotas asmuo, kuris galiausiai yra atsakingas už teisingą tvirtinimą prie sienos. Neteisingi surinkimus, baldai gali nuvirtinti ir sukelti rimtus sužalojimus.

Prieš pradėdant surinkimą, reikia įsitikinti, kad gręžimo ar kaiščio vietoje nėra elektros laidų ir vandens įrenginių.

Elektros gaminius montuoti turėtų asmuo, turintis atitinkamą kvalifikaciją šioje srityje, laikydamasis pridėdamos surinkimo instrukcijos ir galiojančių taisyklių.

Produktas skirtas tik asmeniniam naudojimui.

Jei nesilaikoma naudojimo ir surinkimo instrukcijų, gaminyje naudojimas ne pagal paskirtą ar modifikuodamas, pretenzijos dėl garantijos ar atsakomybės neteks galiojimo.

Kai kurios dalys gali būti pavojingos vaikams, todėl būtina jas laikyti vaikams nepasiekiamose vietose.

Priežiūros patarimai!

Baldų paviršius reikia nuvalyti šiek tiek drėgna šluoste. Nenaudoti priemonių, kuriuose yra tirpiklių arba kuras reikia šveisti.

ND

LET OP! Lees voordat u het product installeert en gebruikt alle waarschuwingen zorgvuldig door en zorg ervoor dat u ze volledig begrijpt.

LET OP! Om het risico van omvallen van de meubelen te voorkomen, moeten de staande en hangende units stevig aan de muur worden bevestigd volgens de montagehandleiding. Controleer voordat u met de montage begint of de aangeschafte pluggen / haken / schroeven / bouten geschikt zijn voor een bepaald type muur en dat deze muur voldoende stevigheid biedt om een permanente verbinding te garanderen met het meubilair.

***LET OP!** De pluggen / haken / schroeven die voor wandmontage nodig zijn, zijn niet inbegrepen. Neem bij twijfel over de juiste pluggen / haken / schroeven contact op met een specialist.

Meubelmontage moet worden uitgevoerd door een ervaren medewerker, die de eindverantwoordelijkheid draagt voor de juiste bevestiging aan de muur. Bij een onjuiste installatie kan het meubilair omvallen, wat tot ernstig letsel kan leiden. Controleer voor de montage, dat er geen elektrische bedrading en waterinstallaties zijn op de plaats van boren of pluggen. Installatie van elektrische artikelen moet worden uitgevoerd door een ervaren medewerker, in overeenstemming met de bijgevoegde installatiehandleiding en de toepasselijke voorschriften.

Het product is uitsluitend bedoeld voor privégebruik.

In geval van niet-naleving van de bedienings- en montagehandleiding, gebruik in strijd met het beoogde gebruik of wijziging van het product, is elke garantie of aansprakelijkheidsclaims uitgesloten.

Sommige onderdelen kunnen gevaarlijk zijn voor kinderen en dienen daarom buiten het bereik van kinderen te worden gehouden.

Verzorgingstips!

De meubelopervlakken moeten worden schoongemaakt met een licht vochtige doek. Gebruik geen reinigingsmiddelen die oplos- en schrobmiddelen bevatten.

RO

ATENȚIE! Înainte de a instala și utiliza produsul, citiți cu atenție toate avertismentele și asigurați-vă că acestea sunt pe deplin înțelese.

ATENȚIE! Pentru a evita riscul căderii mobilierului, unitățile în picioare și suspendate trebuie fixate ferm pe perete, în conformitate cu instrucțiunile de asamblare. Înainte de a începe instalarea, asigurați-vă că diblurile / cârligele / șuruburile / șuruburile achiziționate sunt potrivite pentru tipul de perete și că peretele oferă o rezistență adecvată pentru a asigura o conexiune permanentă cu mobilierul.

* **ATENȚIE!** Diblurile / cârlige / șuruburi necesare pentru montare pe perete nu sunt incluse. În caz de îndoială cu privire la dopuri / cârlige / șuruburi corespunzătoare, contactați un specialist.

Asamblarea mobilierului trebuie efectuată de o persoană calificată, care poartă responsabilitatea finală pentru fixarea corespunzătoare pe perete. Instalarea incorrectă poate duce la răsturnarea mobilierului, ceea ce poate duce la răni grave.

Înainte de a continua asamblarea, asigurați-vă că nu există fire electrice și instalații de apă în locul găuririi sau diblării.

Instalarea articolelor electrice trebuie efectuată de o persoană cu calificări adecvate în acest domeniu, în conformitate cu manualul de instalare atașat și cu reglementările aplicabile.

Produsul este destinat numai pentru uz privat.

În caz de nerespectare a instrucțiunilor de operare și asamblare, utilizare contrară utilizării intenționate sau modificarea produsului, orice garanție sau reclamație de răspundere sunt excluse.

Unele părți pot fi periculoase pentru copii, prin urmare nu le lăsați la îndemâna copiilor.

ATENȚIE!

Suprafețele mobilierului trebuie curățate cu o cârpă ușor umedă. Nu utilizați agenți de curățare care conțin solvenți.

SE

OBS! Läs alla varningar noggrant före montering och användning av produkten och se till att de är fullständigt förstådda.

OBS! För att undvika risken för att möblerna välter, måste stående och hängande enheter fästas ordentligt på väggen i enlighet med monteringsanvisningarna. Innan du påbörjar montering, se till att de inköpta pluggarna / krokarna / skruvarna / bultarna är lämpliga för en viss typ av vägg och att väggen ger tillräcklig styrka för att säkerställa en permanent anslutning till möblerna.

***OBS!** Pluggar/krokar/skruvar som krävs för montering säljs separat. Vid tvivel om lämpliga pluggar / krokar / skruvar för en viss vägg, kontakta en specialist.

Montering av möbler ska utföras av en kvalificerad person som har det slutliga ansvaret för korrekt fastsättning på väggen. Felaktig montering kan leda till att möblerna välter, vilket kan leda till allvarliga skador.

Innan du börjar med monteringen, se till att det inte finns några elektriska ledningar och vatteninstallationer på platsen för borring eller fästning.

Montering av elektriska element ska utföras av en person med lämpliga kvalifikationer inom detta område, i enlighet med bifogad monteringsanvisning och tillämpliga regler.

Produkten är avsedd endast för privat bruk.

I fall av bristande efterlevnad av bruks- och monteringsanvisningarna, användning som strider mot avsedd användning eller modifiering av produkten, är alla garanti- eller anspråk utslutna.

Vissa delar kan vara farliga för barn, så håll dem utom räckhåll för barn.

Skötselråd

Möbelytorna ska rengöras med en lätt fuktad trasa. Använd inte tvättmedel som innehåller lösningsmedel eller som behöver skrubbas.

SLO

POZOR! Pred namestitvijo in uporabo izdelka natančno preberite vsa opozorila in se prepričajte, da jih popolnoma razumete.

POZOR! Za preprečevanje nevarnosti padca izdelka, je treba vse stoječe in viseče dele pritrditi k steni v skladu z navodili za namestitev. Pred namestitvijo se prepričajte, da so čepi/kavlji/vijaki, ki ste jih kupili, primerni za vašo steno ter da stena dovolj vzdržljiva, da se zagotovi trajna povezava z izdelkom.

***POZOR!** Čepi/kavlji/vijaki, potrebni za pritrditev k steni, niso priloženi. V primeru kakršnih koli vprašanj glede ustreznosti čepov/kavljev/vijakov obrnite se na strokovnjaka.

Namestitev pohištva mora izvesti oseba, ki je za to usposobljena in lahko popolnoma odgovarja za zanesljivo pritrditev k steni. Neprimerna namestitev lahko privede do prevrnitve izdelka in hudih telesnih poškodb.

Pred namestitvijo se prepričajte, da na območju, kjer boste vrtali ali nameščali čepa, ni električnih vodov ali delov vodovodne napeljave.

Namestitev električnih izdelkov mora izvesti oseba, ki je za to posebej usposobljena, v skladu s priloženimi navodili za namestitev in veljavnimi predpisi.

Izdelek le za zasebno uporabo.

Neupoštevanje navodil za namestitev in uporabo, uporaba v nasprotju z namenom in poseganje v konstrukcijo izdelka povzročajo izključitev garancije in drugih zahtevkov iz naslova civilne odgovornosti.

Nekateri deli so lahko nevarni za otroke, zato jih je treba hraniti izven dosega le-teh.

Navodila za vzdrževanje!

Površino izdelka čistite z rahlo vlažno krpo. Ne uporabite sredstev, ki vsebujejo topila ali zahtevajo ščetkanje.

RU

ВНИМАНИЕ! Перед началом монтажа и использованием продукта следует внимательно прочитать все предупреждения и убедиться, что они полностью понятны.

ВНИМАНИЕ! Во избежание риска, связанного с опрокидыванием мебели, вертикальные и подвесные блоки должны быть надежно прикреплены к стене в соответствии с инструкцией по монтажу. Перед монтажом убедитесь, что приобретенные дюбели / крючки / шурупы / болты подходят для данного типа стены, а также что стена достаточно прочная для обеспечения постоянного соединения с мебелью.

***ВНИМАНИЕ!** Дюбели / крючки / шурупы, необходимые для монтажа к стене, не входят в комплект. В случае сомнений относительно подходящих к данной стене дюбелей / крючков / шурупов, обратитесь к специалисту.

Сборку мебели должен производить квалифицированный специалист, который несет полную ответственность за правильное крепление к стене. Неправильный монтаж может привести к опрокидыванию мебели и серьезным травмам.

Перед тем, как приступить к монтажу, убедитесь, что в месте сверления или установки дюбелей нет электрических проводов и водопроводов.

Монтаж электрических изделий должен выполняться лицом, имеющим соответствующую квалификацию в этой области, в соответствии с прилагаемой инструкцией по монтажу и применимыми правилами.

Продукт предназначен только для частного использования.

В случае несоблюдения инструкции по эксплуатации и монтажу, использования не по назначению или модификации продукта, любые претензии по гарантии или гражданской ответственности исключаются. Некоторые детали могут быть опасными для детей, поэтому храните их в недоступном для них месте.

Советы по уходу!

Поверхности мебели следует очищать слегка влажной тряпкой. Не используйте средства, содержащие растворители или при которых нужно тереть поверхность.

SK

POZOR! Predtým, než pristúpite k montáži a začnete výrobok používať, dôkladne sa oboznámte so všetkými výstrahami a uistite sa, či ich úplne a správne chápete.

POZOR! S cieľom uniknúť rizikám v dôsledku prevrátenia nábytku, stojace a nástenné prvky musia byť náležitým spôsobom trvale upevnené k stene, v súlade s návodom na montáž. Pred začatím montáže skontrolujte, že kúpené kolíky/háky/skrutky sú vhodné na použitie v danom type steny, a či daná stena zaručuje náležitú pevnosť a nosnosť na trvalé namontovanie (upevnenie) nábytku.

POZOR! Kolíky/háky/skrutky, ktoré sú potrebné na montáž na stenu, nie sú v súpave. V prípade pochybností, aké kolíky/háky/skrutky je potrebné použiť pri montáži na danom type steny, obráťte sa na odborníka.

Nábytok musí namontovať náležite kvalifikovaná osoba, ktorá je v konečnom dôsledku zodpovedná za správne namontovanie (upevnenie) na stene. V dôsledku nesprávne vykonanej montáže sa nábytok môže prevrátiť, čo následne môže spôsobiť vážny úraz či nehodu.

Pred začatím montáže sa uistite, či na mieste vŕtania, upevnenia kolíkov, nie sú žiadne elektrické káble či vodovodné potrubie.

Elektrické zariadenia môže namontovať iba náležite kvalifikovaná osoba, ktorá má príslušné oprávnenia, v súlade s pripojeným návodom na montáž, ako aj s platnými predpismi a normami.

Výrobok je určený výhradne iba na súkromné použitie.

V prípade, ak nebude dodržaný návod na montáž a pokyny uvedené v používateľskej príručke, ak výrobok bude používaný v rozpore so svojím určením, pri vykonaní zmien výrobku, akákoľvek záruka alebo požiadavky či nároky vyplývajúce z občianskej zodpovednosti sú vylúčené.

Niektoré diely môžu byť nebezpečné pre deti, preto výrobok uchovávajte na mieste mimo dosahu detí.

Pokyny týkajúce sa ošetrovania!

Povrch nábytku čistite mäkkou jemne navlhčenou handričkou. Nepoužívajte drsné prostriedky ani tie, ktoré obsahujú rozpúšťadlá.

SR

PAŽNJA! Pre nego što počnete sa montažom i korišćenjem proizvoda, treba detaljno pročitati sva upozorenja i uveriti se da ste ih u potpunosti razumeli.

PAŽNJA! U cilju izbegavanja rizika da se nameštaj prevrne, stojeće i viseće jedinice treba trajno pričvrstiti za zid, u skladu sa uputstvom za montažu. Pre nego što počnete sa montažom, uverite se da kupljeni tiplovi/kuke/vijci/šrafovi odgovaraju određenom tipu zida, kao i da zid obezbeđuje odgovarajuću izdržljivost, kako bi se osigurala trajna povezanost sa nameštajem.

***PAŽNJA!** Tiplovi/kuke/vijci potrebni za montažu na zid nisu uključeni u komplet. U slučaju nedoumice u vezi sa odgovarajućim tiplovima/kukama/vijcima za određeni zid, kontaktirajte stručno lice.

Montažu nameštaja mora da vrši osoba koja je kvalifikovana na tom polju, koja snosi krajnju odgovornost za pravilno pričvršćivanje na zid. Nepravilno izvršena montaža može dovesti do toga da se nameštaj prevrne, što dovodi do ozbiljnih telesnih povreda.

Pre nego što počnete sa montažom, uverite se da na mestu bušenja, zakucavanja, nema električnih i vodovodnih instalacija.

Montažu električnih artikala mora da vrši osoba sa odgovarajućim kvalifikacijama u toj oblasti, u skladu sa priloženim uputstvom za montažu i važećim propisima.

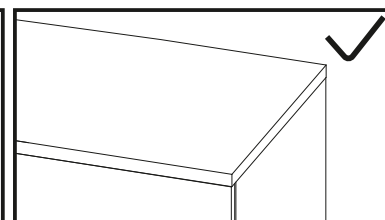
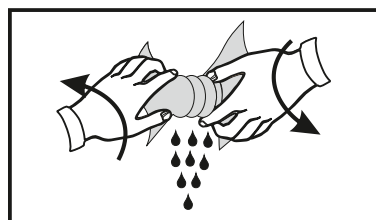
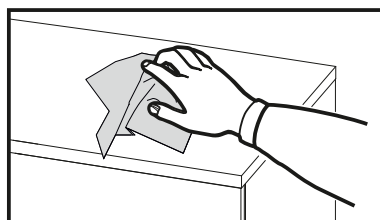
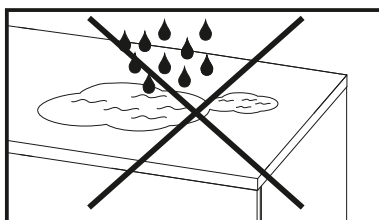
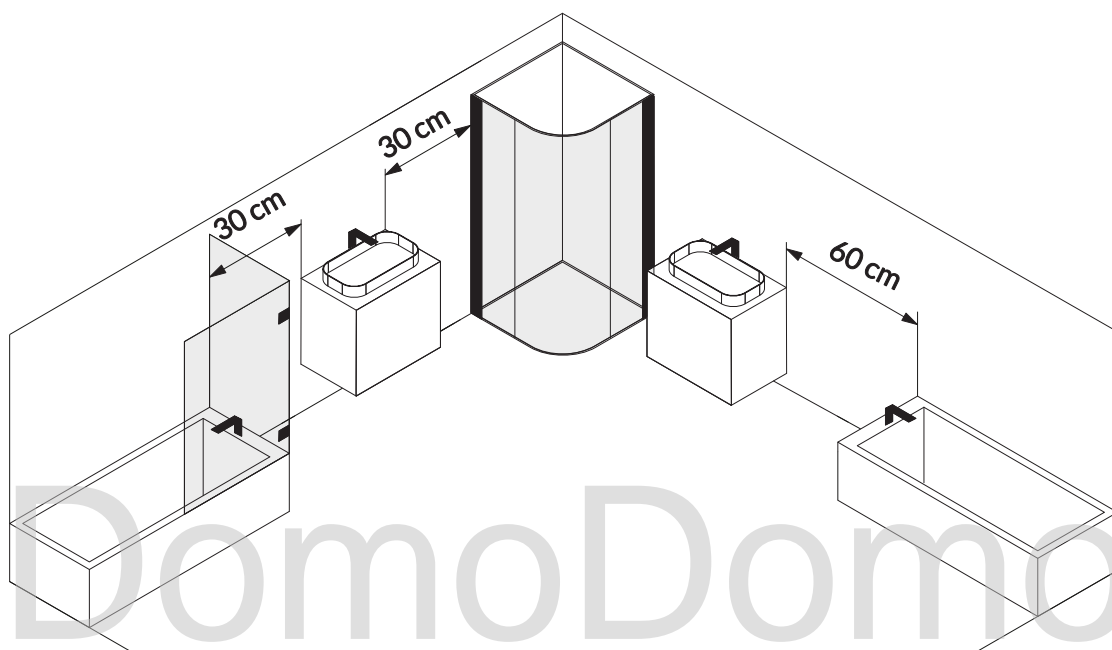
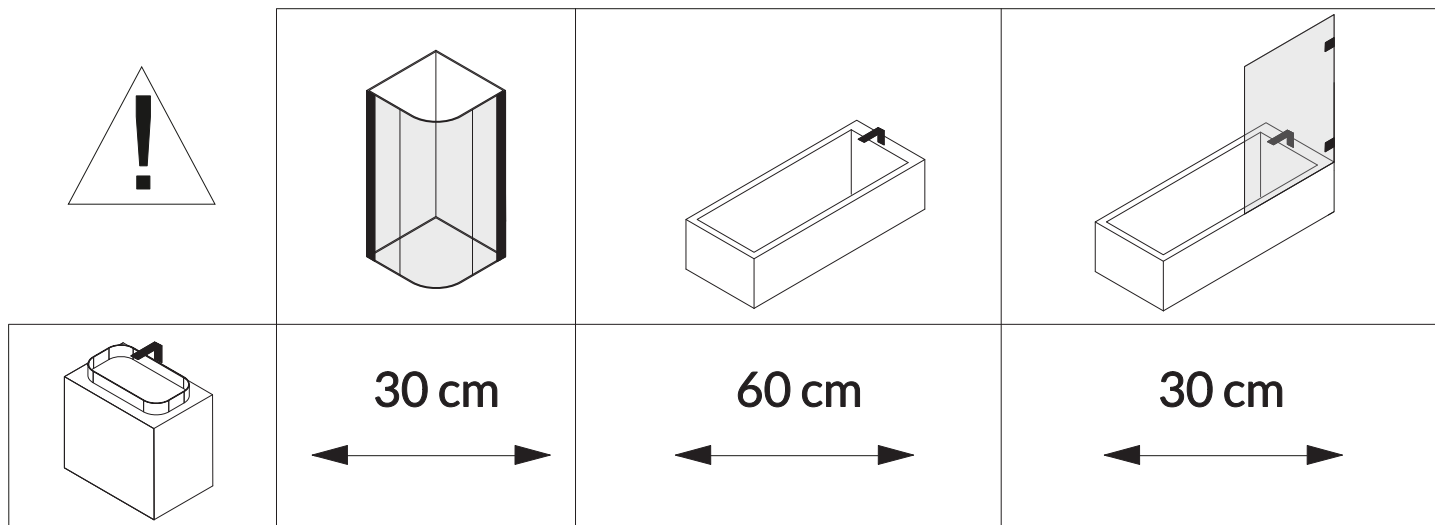
Proizvod je namenjen isključivo za privatnu upotrebu.

U slučaju nepridržavanja uputstva za rukovanje i montažu, korišćenja koje nije u skladu sa namenom, vršenjem izmena u proizvodu, isključuje se bilo kakva garancija ili potraživanja po osnovu civilne odgovornosti.

Neki delovi mogu da budu opasni za decu, iz tog razloga treba ih čuvati na mestu koje je van domašaja dece.

Uputstvo za održavanje!

Površinu nameštaja treba čistiti blago navlaženom krpom. Nemojte upotrebljavati sredstva koja sadrže rastvarače ili koja zahtevaju čišćenje trljanjem.



PL Minimalne odległości jakie należy zachować między szafką a:

- kabiną prysznicową - 30 cm
- wanną z osłoną - 30 cm
- wanną bez osłony - 60 cm.

CS Minimální vzdálenosti mezi skříní a:

- sprchový kout - 30 cm
- vana s krytem - 30 cm
- vana bez krytu - 60 cm.

DE Einzuhaltende Mindestabstände zwischen Schrank und:

- Duschkabine - 30 cm
- Badewanne mit Abdeckung - 30 cm
- Badewanne ohne Abdeckung - 60 cm.

EN Minimum distances to be maintained between the cabinet and:

- shower cabin - 30 cm
- bathtub with cover - 30 cm
- bathtub without cover - 60 cm.

ES Distancias mínimas a mantener entre el armario y:

- cabina de ducha - 30 cm
- bañera con tapa - 30 cm
- bañera sin tapa - 60 cm.

ET Minimaalsed vahemaad, mida tuleb hoida kapi ja:

- dušikabiin - 30 cm
- vann koos kattega - 30 cm
- vann ilma katteta - 60 cm.

FR Distances minimales à respecter entre l'armoire et :

- cabine de douche - 30 cm
- baignoire avec couvercle - 30 cm
- baignoire sans couvercle - 60 cm.

HR Minimalne udaljenosti koje treba održavati između ormara i:

- tuš kabina - 30 cm
- kada s poklopcem - 30 cm
- kada bez poklopca - 60 cm.

HU A minimális távolságot be kell tartani a szekrény és:

- zuhanykabin - 30 cm
- fürdőkad huzattal - 30 cm
- fürdőkad huzat nélkül - 60 cm.

LT Minimalūs atstumai, kuriuos reikia išlaikyti tarp spintelės ir:

- dušo kabina - 30 cm
- vonia su užvalkalu - 30 cm
- vonia be dangčio - 60 cm.

LV Minimālie attālumi, kas jāievēro starp skapi un:

- dušas kabīne - 30 cm
- vanna ar vāku - 30 cm
- vanna bez pārsega - 60 cm.

ND Minimale afstanden die moeten worden aangehouden tussen de kast en:

- douchecabine - 30 cm
- badkuip met deksel - 30 cm
- badkuip zonder deksel - 60 cm.

RO Distanțele minime care trebuie menținute între dulap și:

- cabina de dus - 30 cm
- cada cu capac - 30 cm
- cada fara capac - 60 cm.

RU Минимальные расстояния, которые следует соблюдать между шкафом и:

- душевая кабина - 30 см
- ванна с крышкой - 30 см.
- ванна без крышки - 60 см.

SE Minsta avstånd som ska hållas mellan skåpet och:

- duschkabin - 30 cm
- badkar med lock - 30 cm
- badkar utan lock - 60 cm.

SK Minimálne vzdialenosti medzi skriňou a:

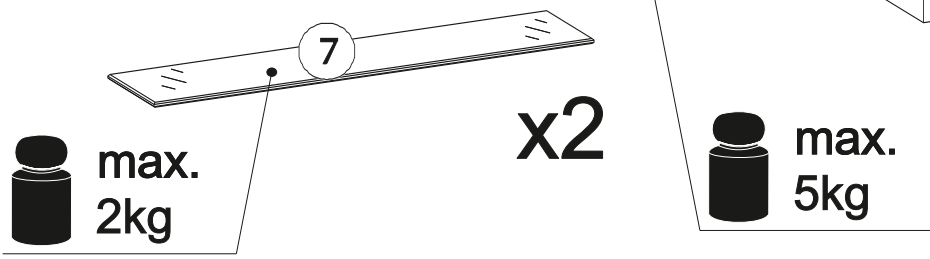
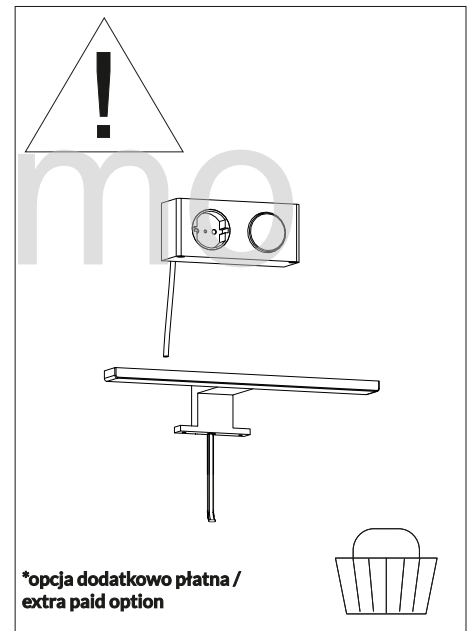
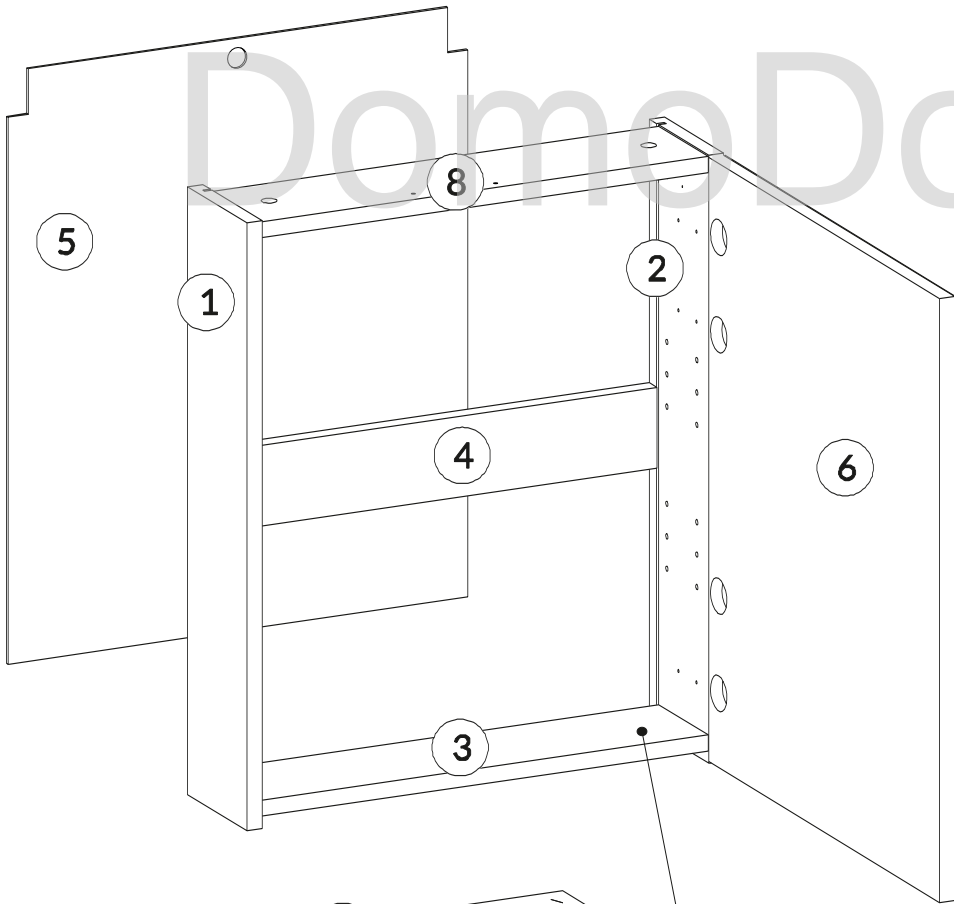
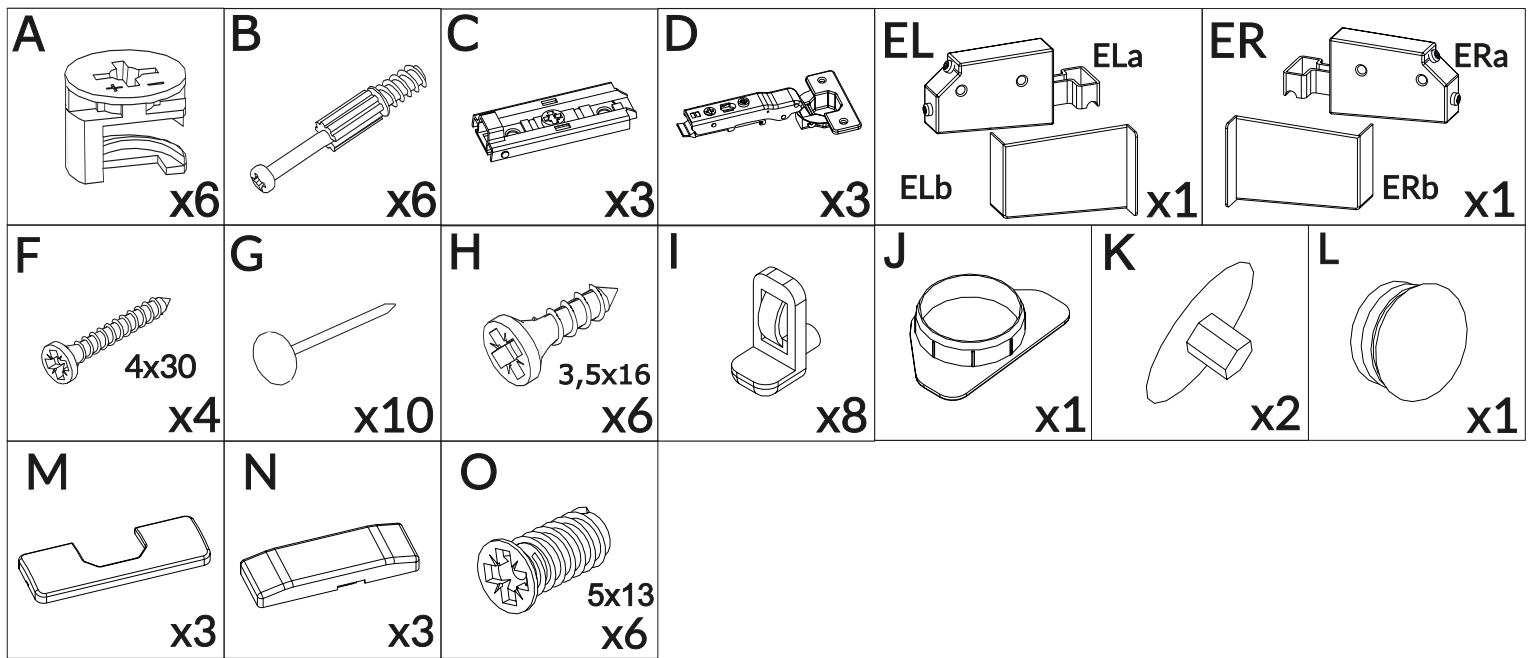
- sprchová kabína - 30 cm
- vaňa s krytom - 30 cm
- vaňa bez krytu - 60 cm.

SLO Najmanjše razdalje, ki jih je treba vzdrževati med omaro in:

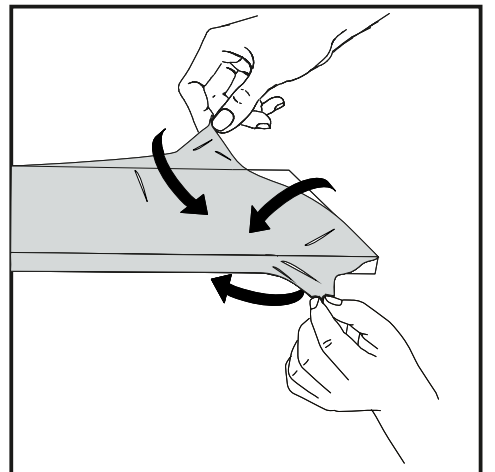
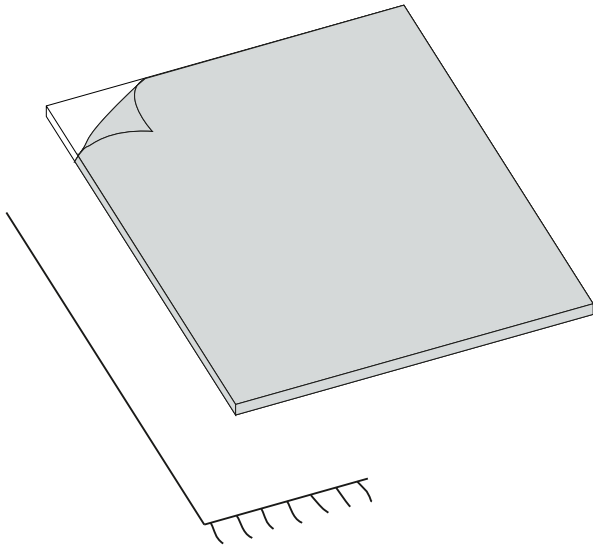
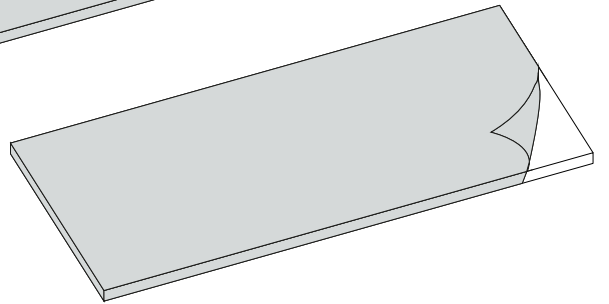
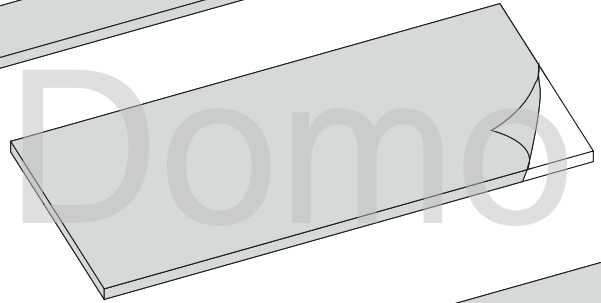
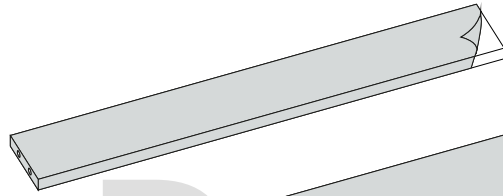
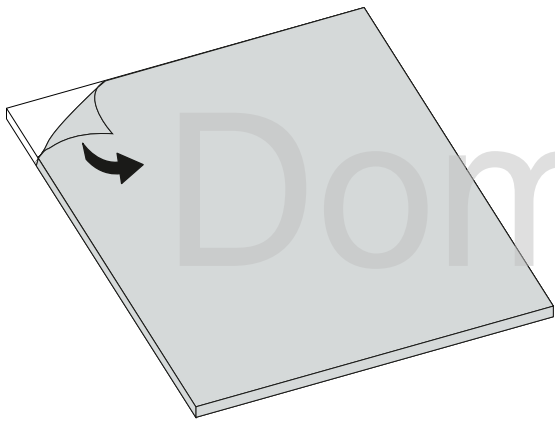
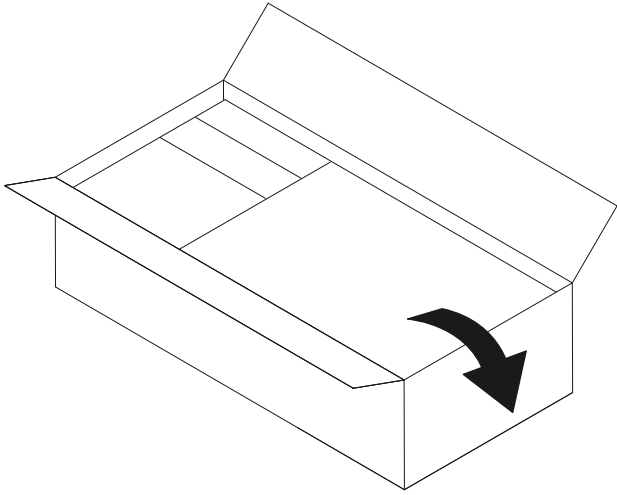
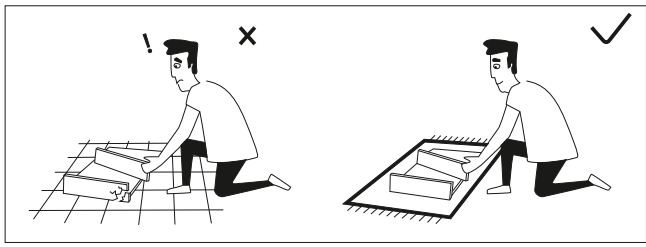
- tuš kabina - 30 cm
- kopalna kad s pokrovom - 30 cm
- kopalna kad brez pokrova - 60 cm.

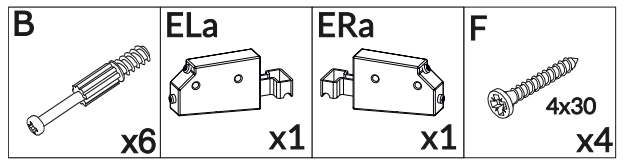
SR Minimalne udaljenosti koje treba održavati između kabineta i:

- tuš kabina - 30 cm
- kada sa poklopcem - 30 cm
- kada bez poklopca - 60 cm.

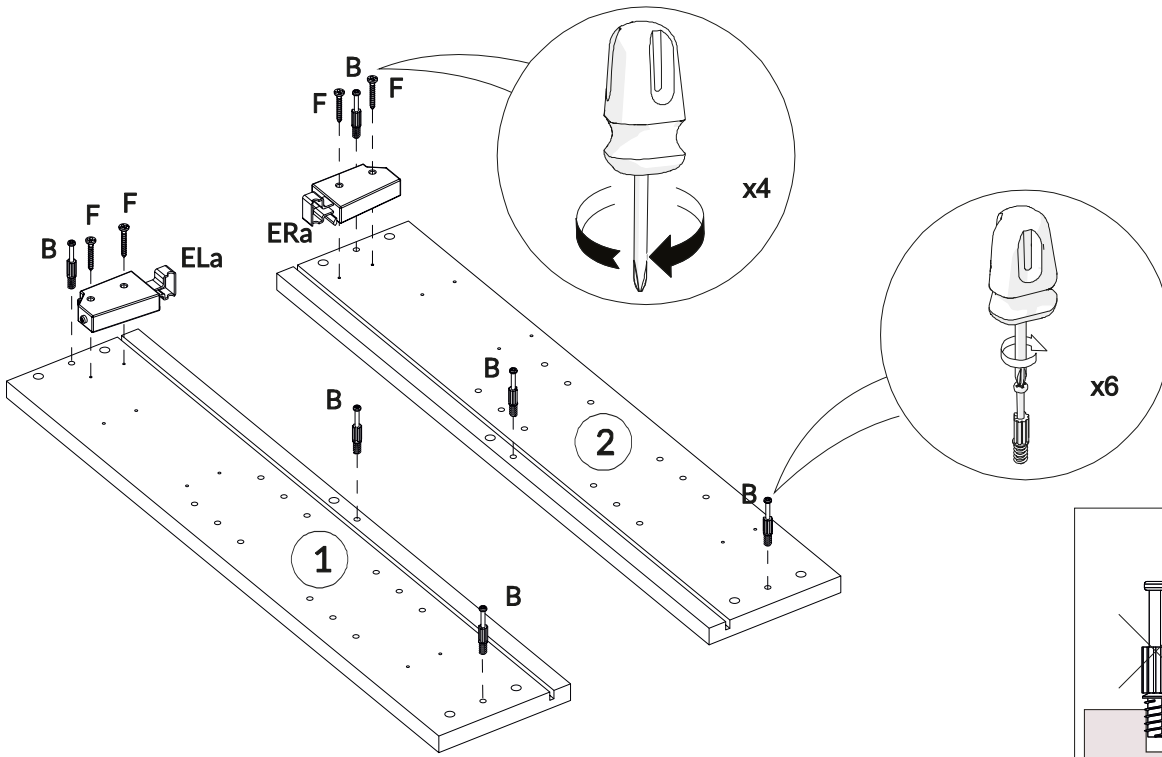


1	x1	600x127x16
2	x1	600x127x16
3	x1	568x106x16
4	x1	568x80x16
5	x1	585x582x3
6	x1	596x594x16
7	x2	561x100x5



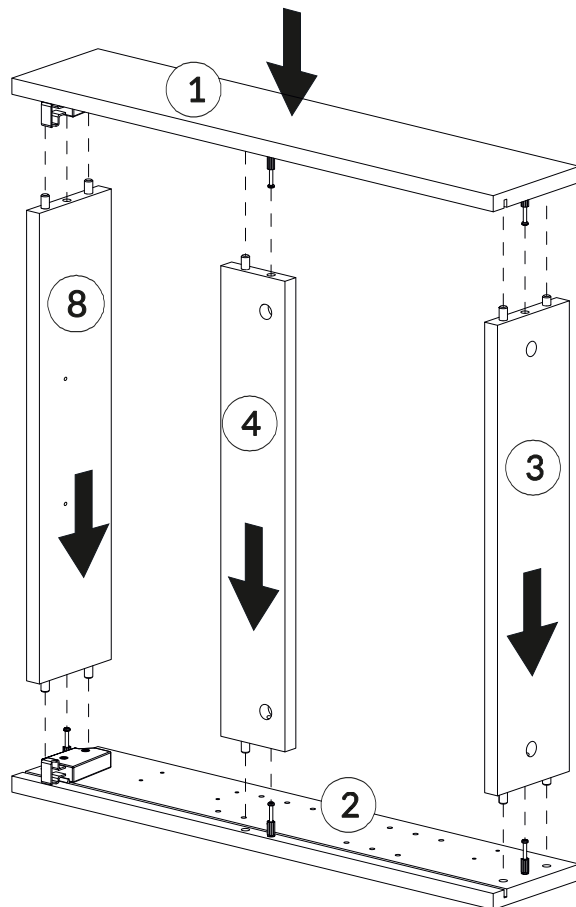


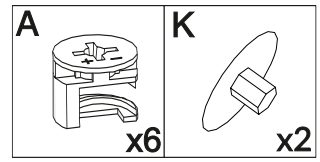
1.



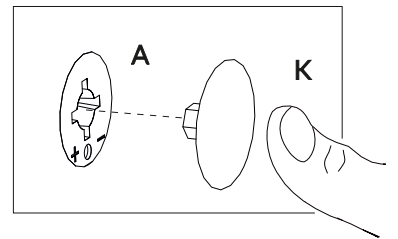
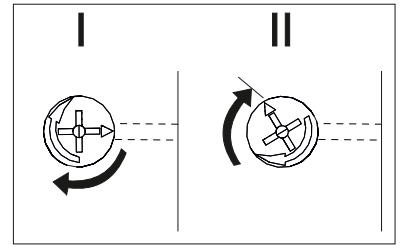
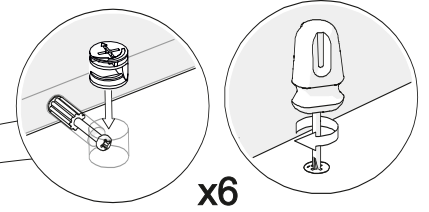
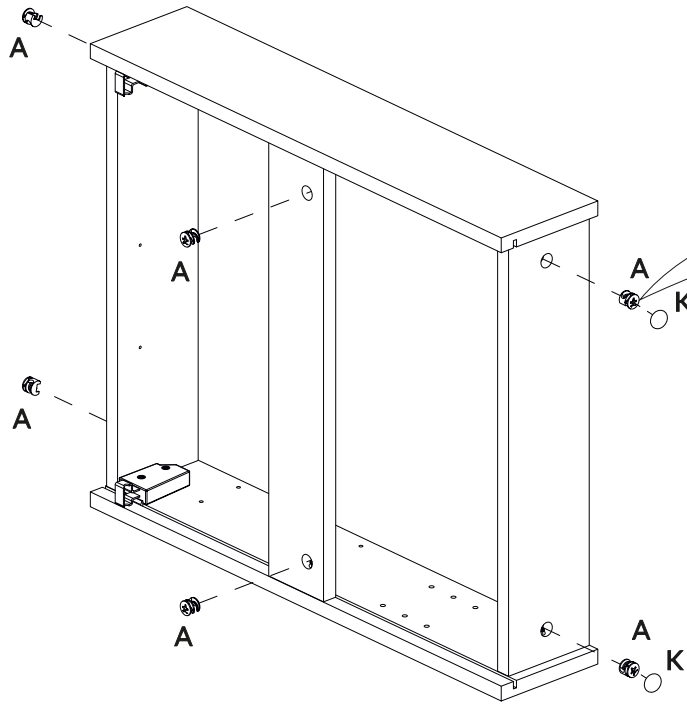
DomoDomo

2.



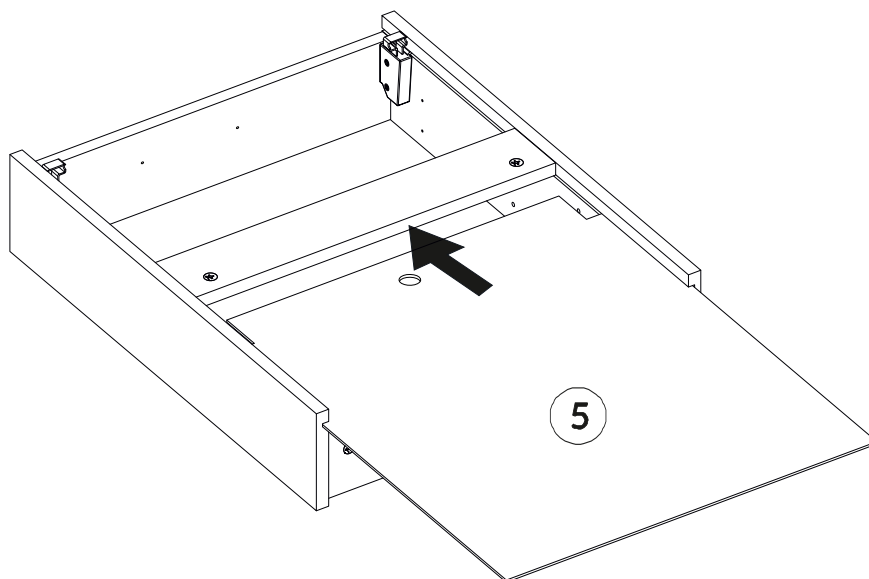


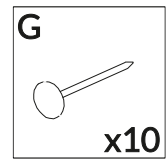
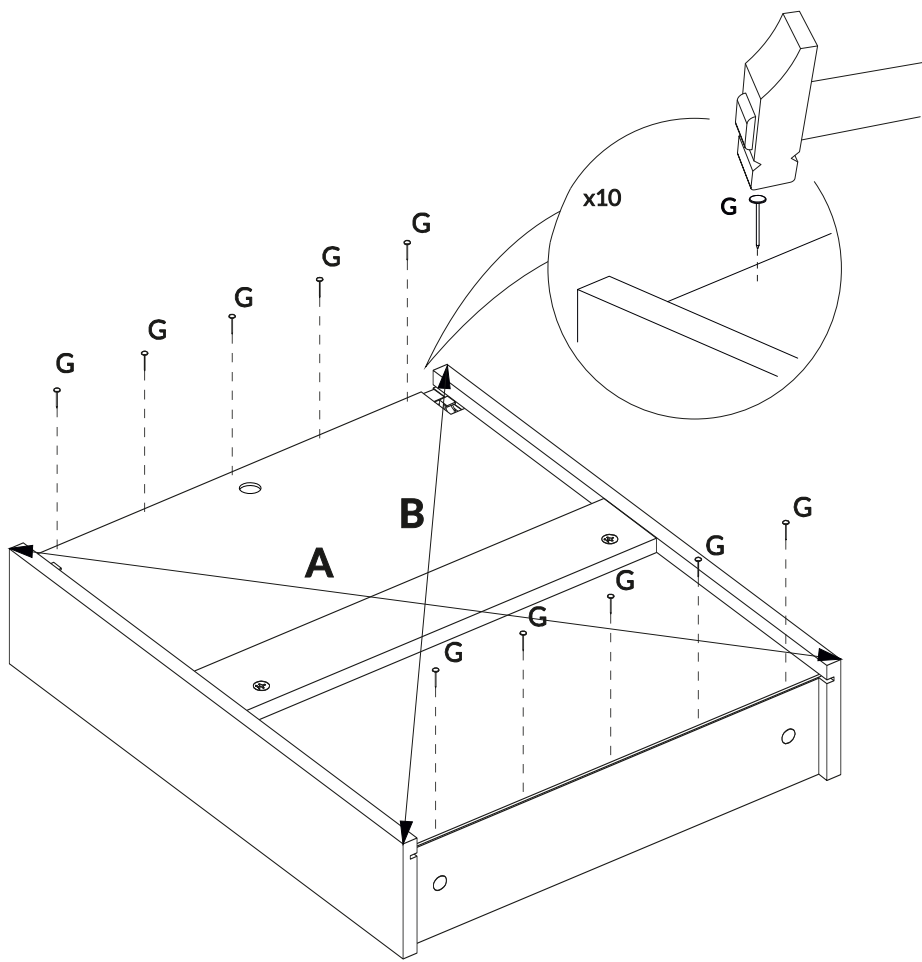
3.



DomoDomo

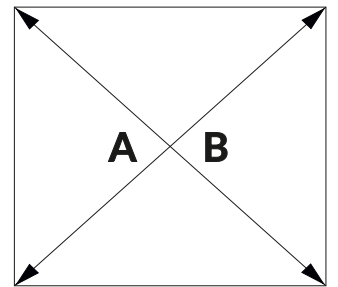
4.



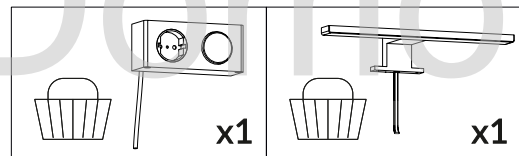


5.

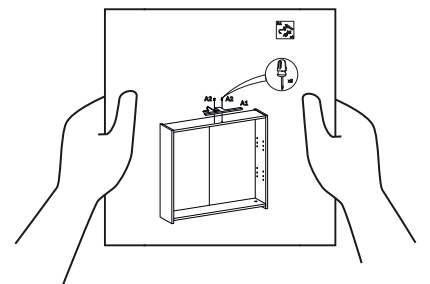
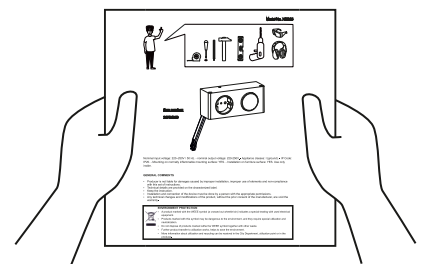
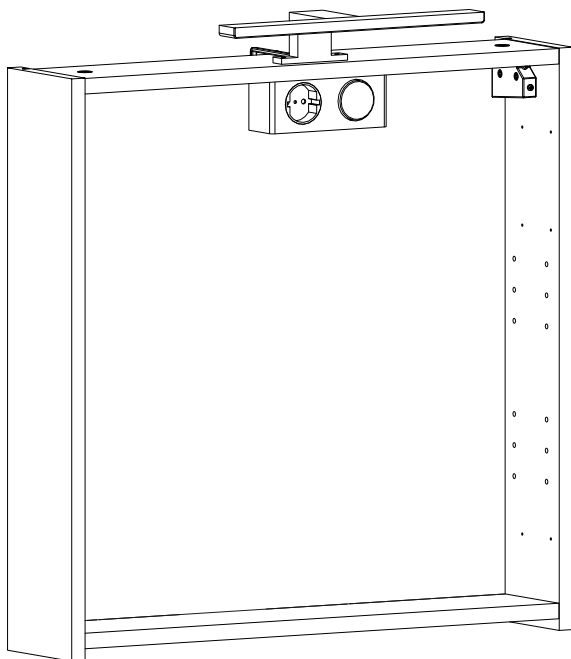
$A=B$

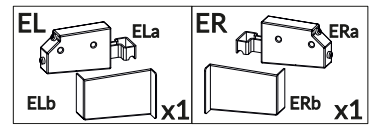
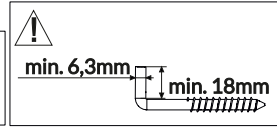
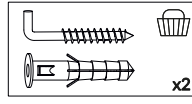
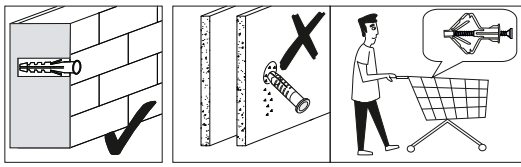


DomoDomo

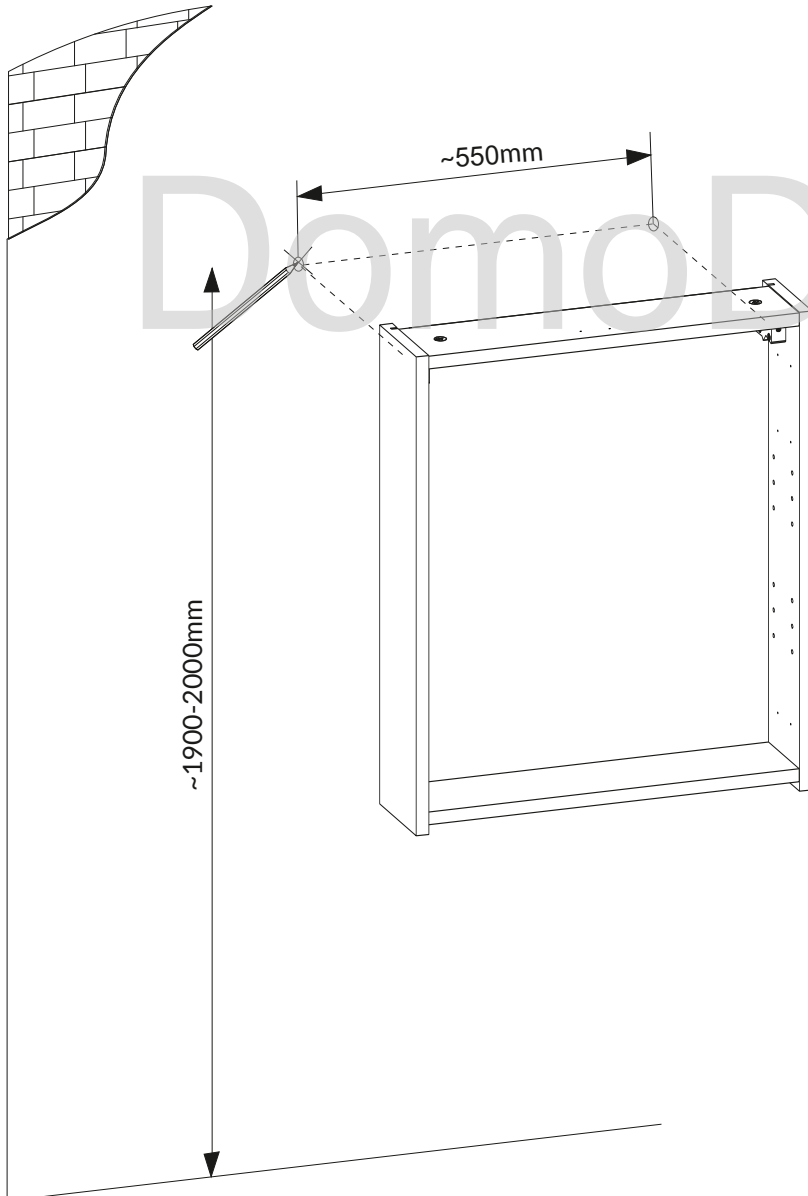
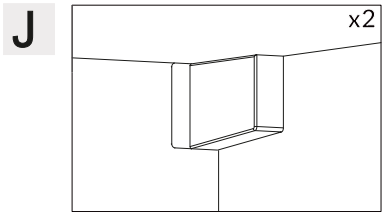
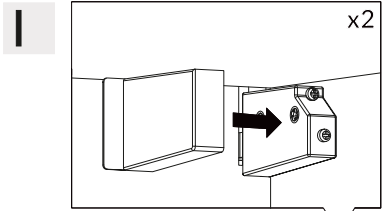
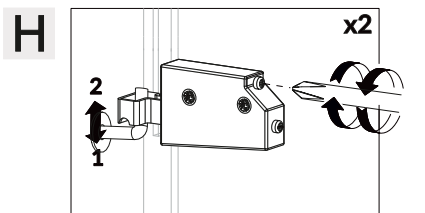
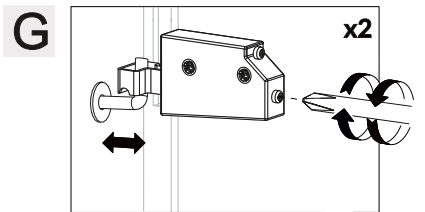
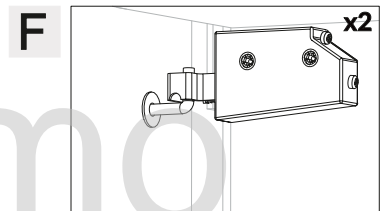
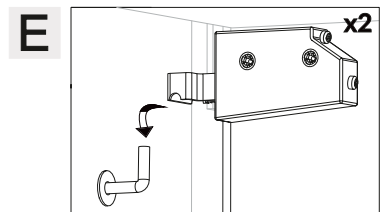
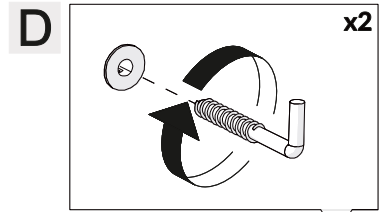
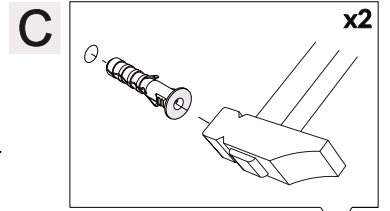
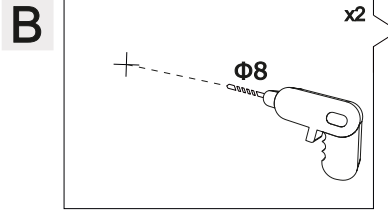
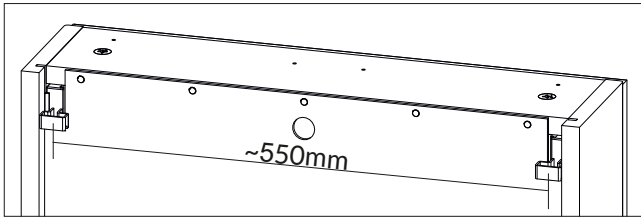


6.

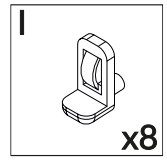




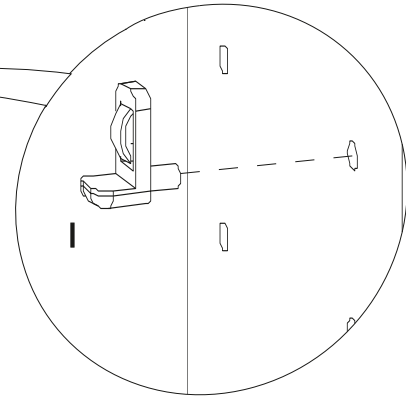
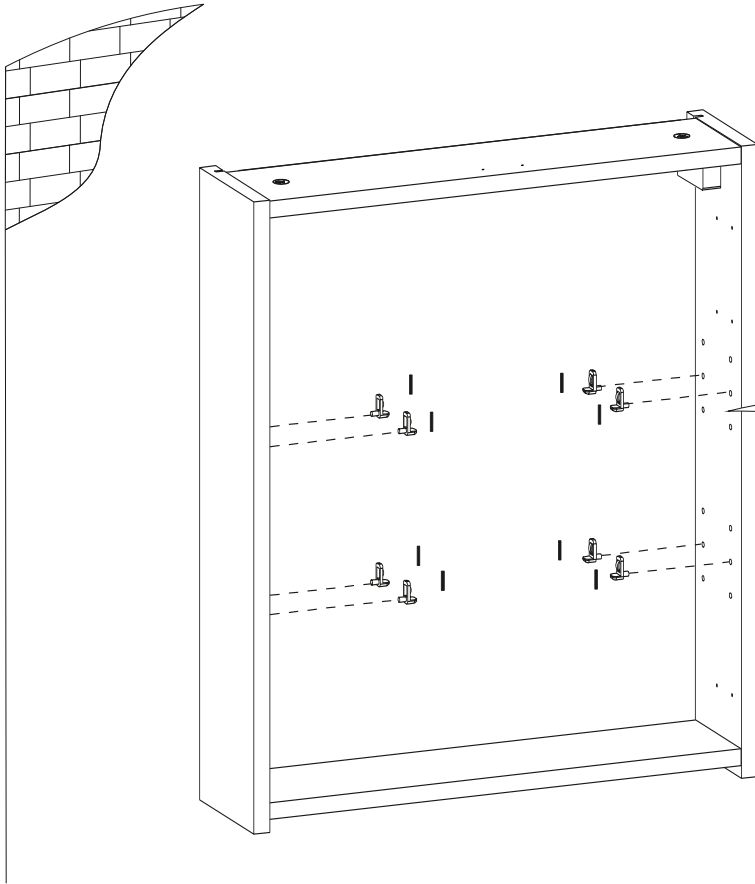
7.



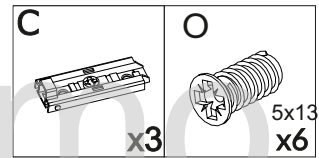
DomoDomo



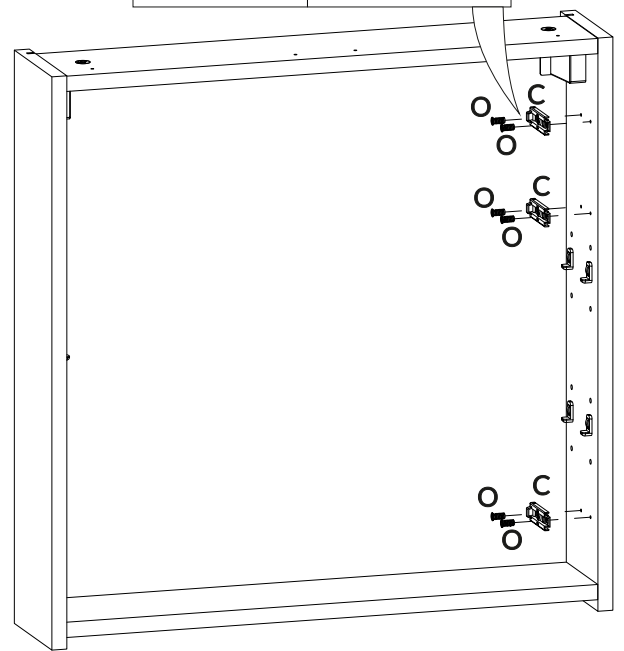
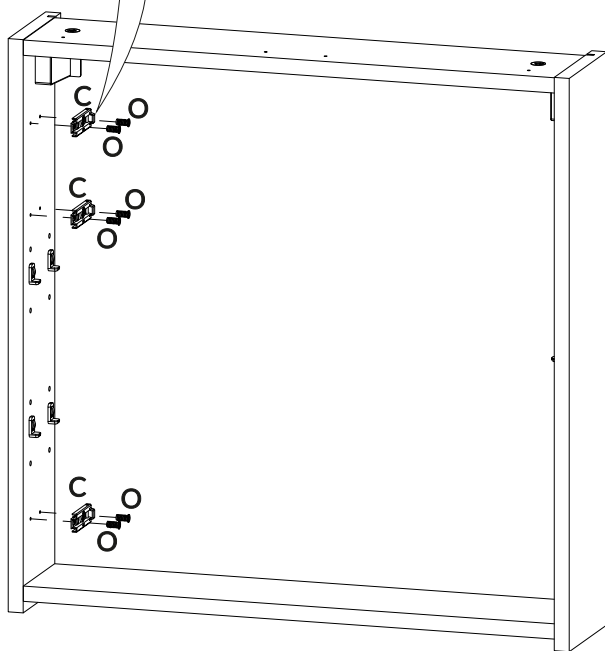
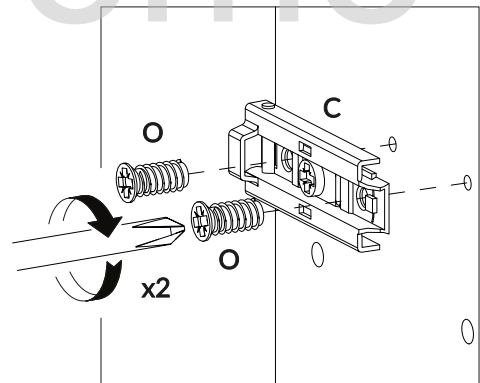
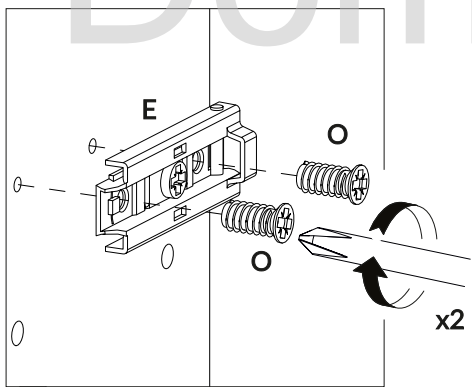
8.

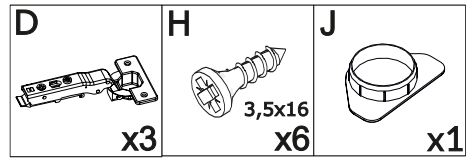


Domo Domo L R



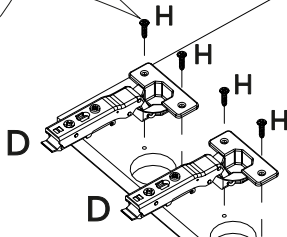
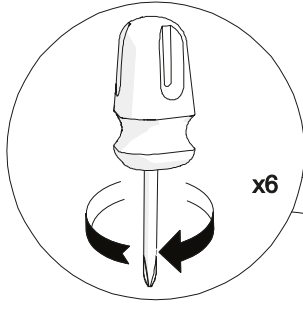
9.



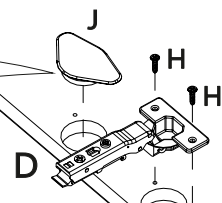
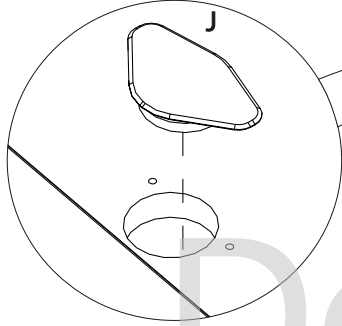


10.

R

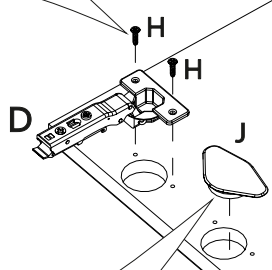
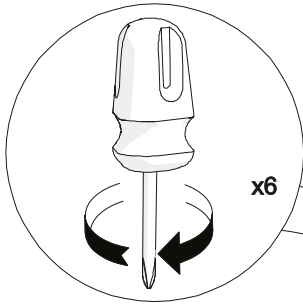


6

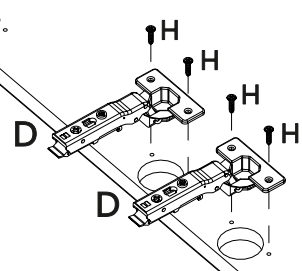
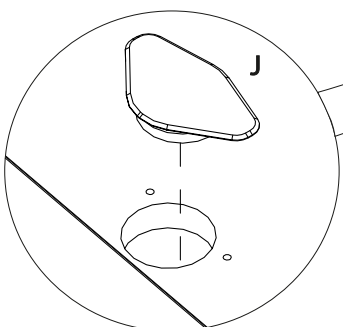


DomoDomo

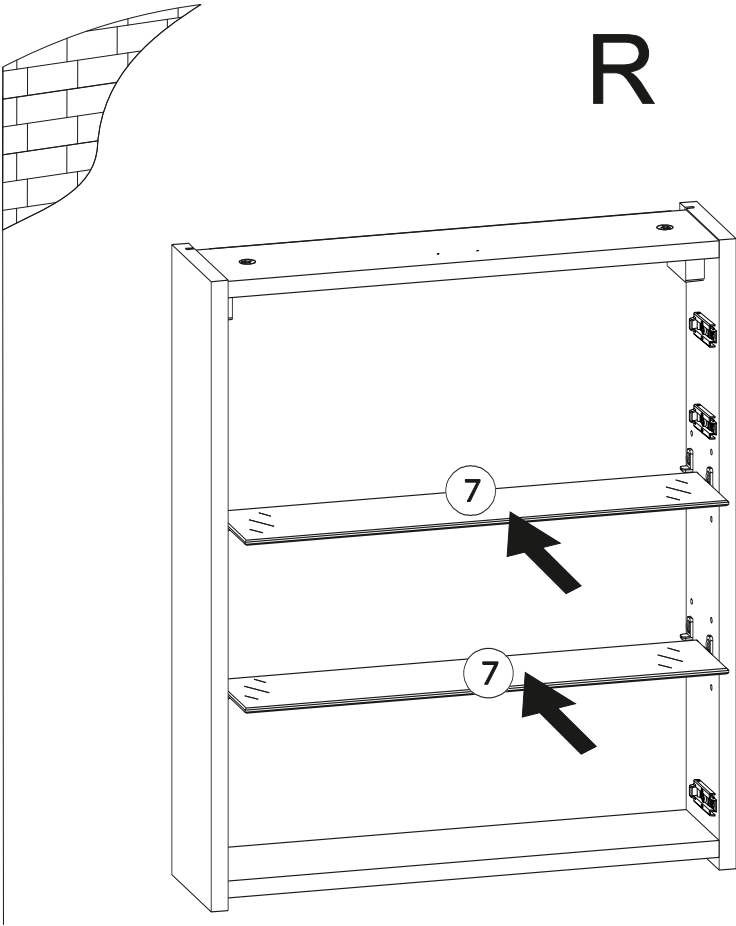
L



6

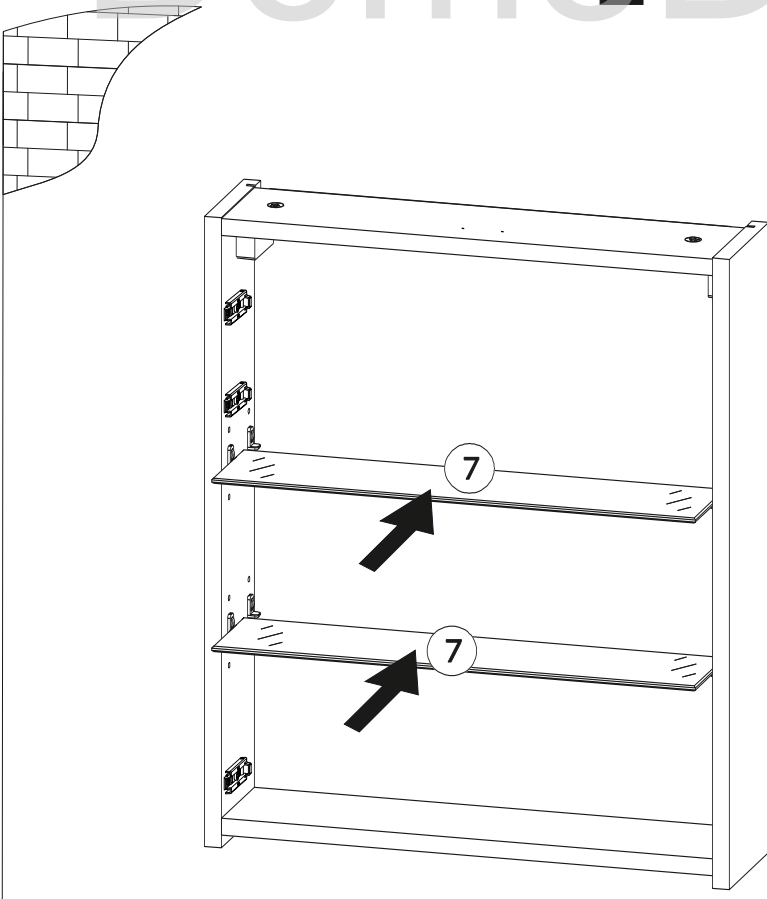


R



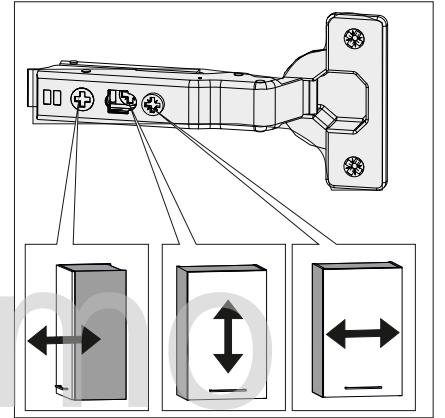
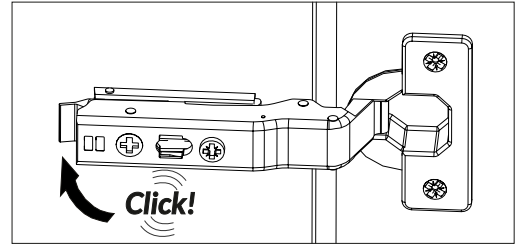
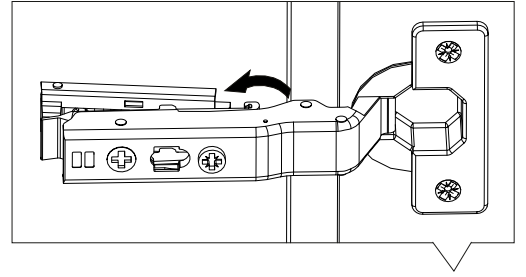
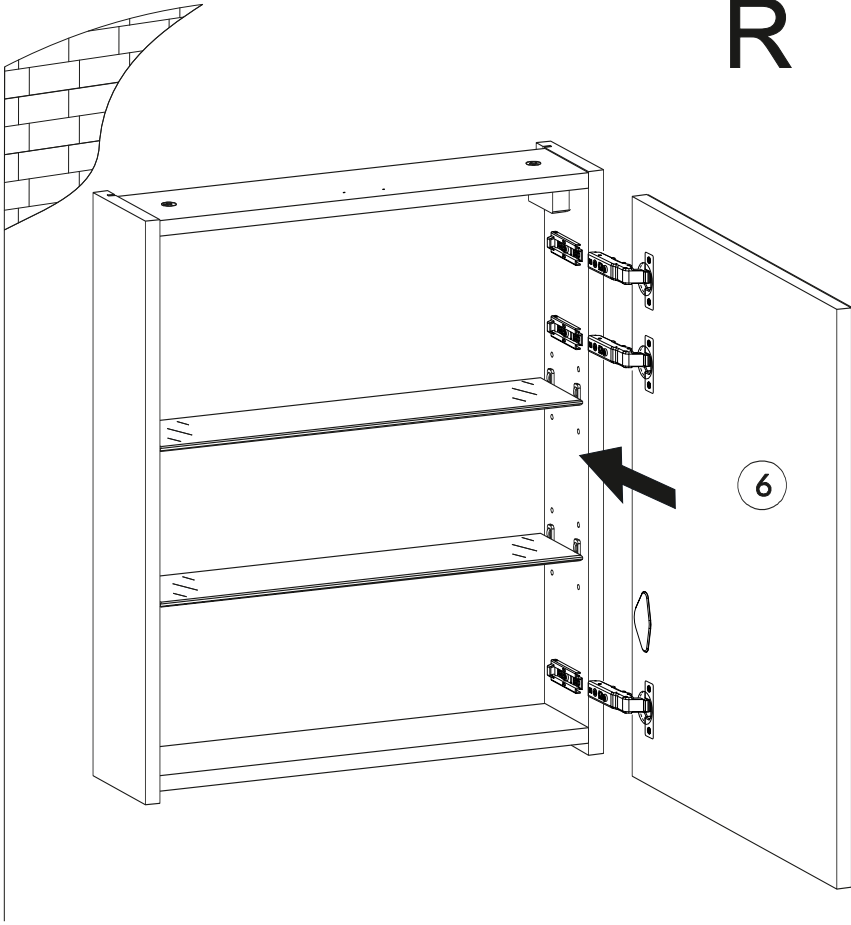
DomoDomo

L



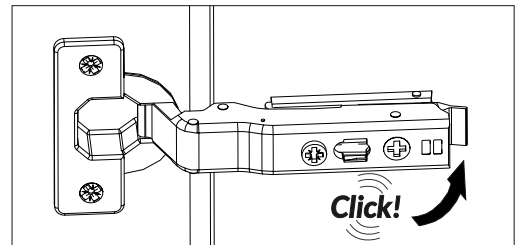
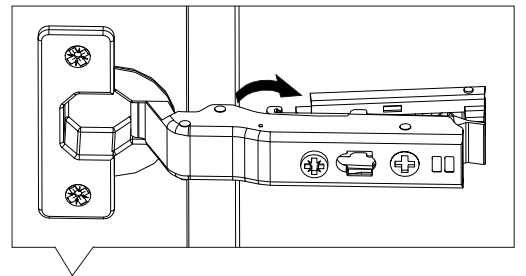
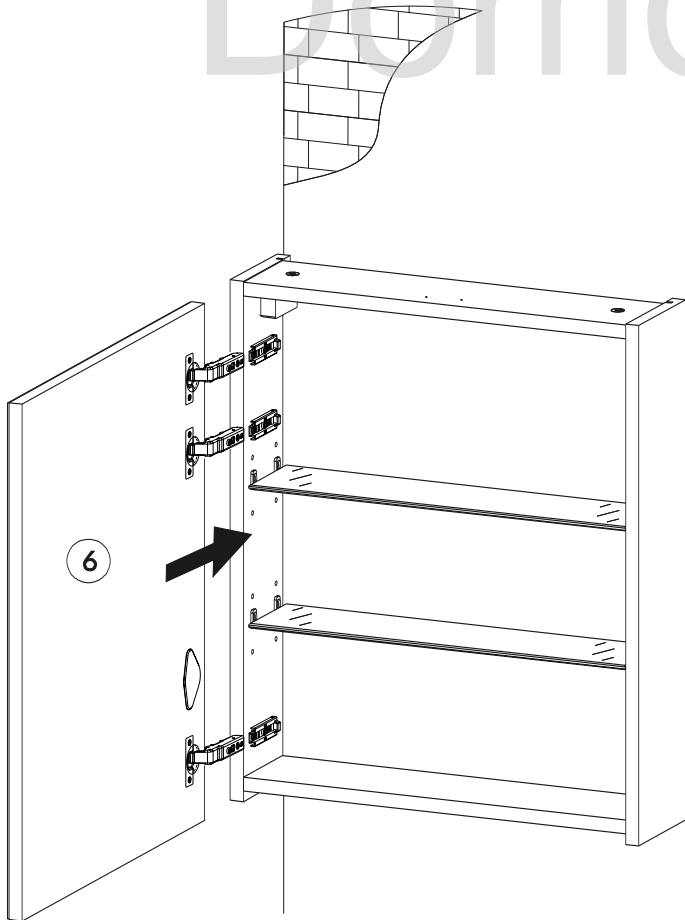
R

12.

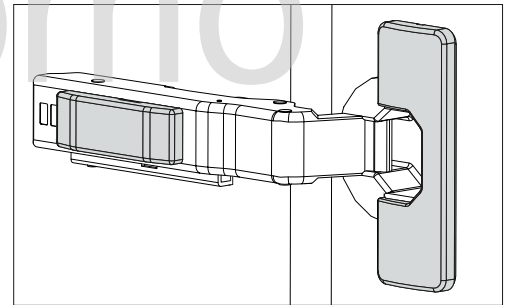
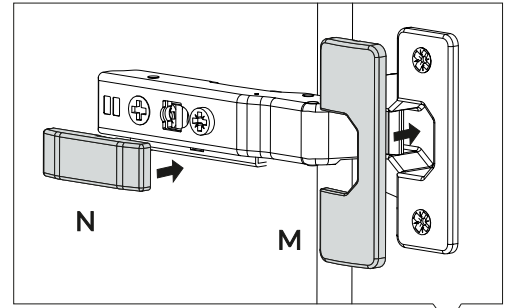
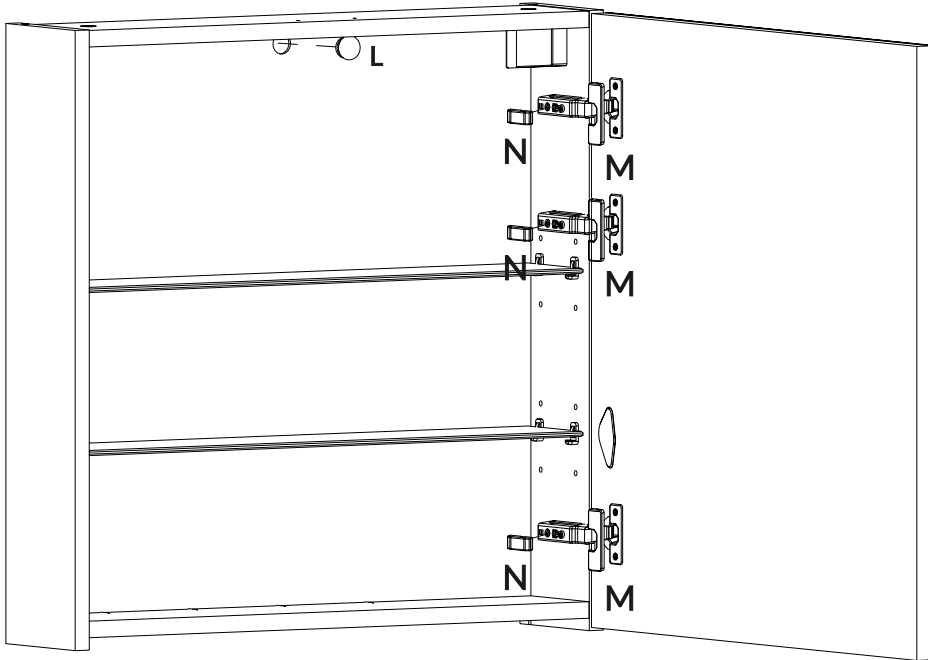
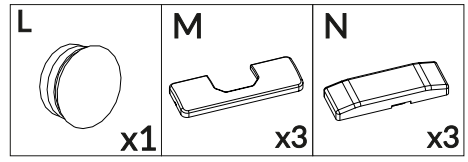


DemoDor

L

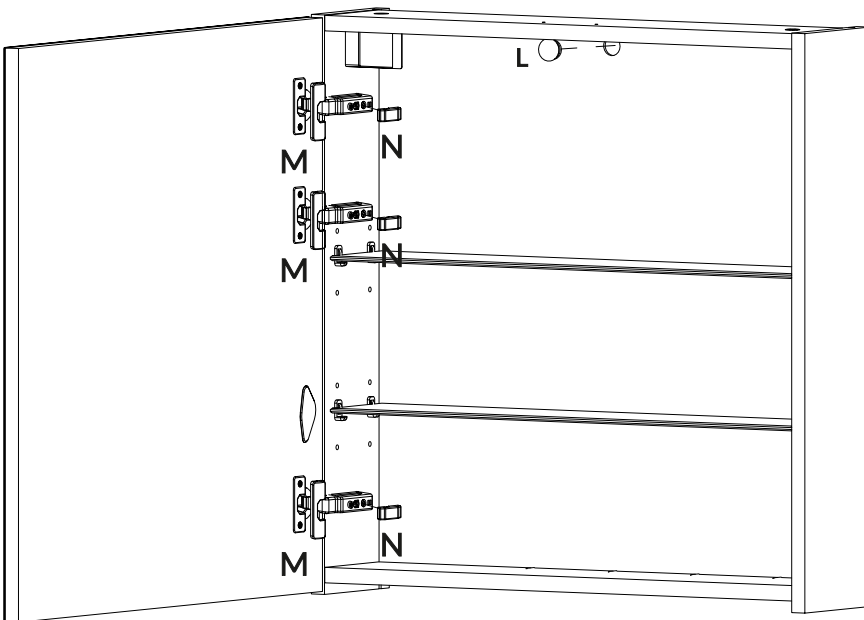


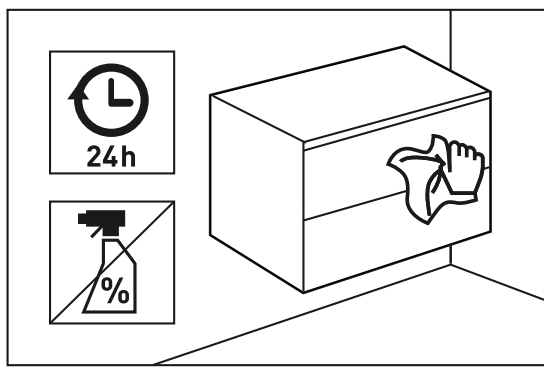
R



DomoDomo

L





- PL:** Szafkę czyścić delikatną, wilgotną tkaniną (np. mikrofibrą) 24h po zdjęciu folii.
- RU:** Очистите корпус деликатной влажной тканью (например, из микрофибры) через 24 часа после снятия фольги.
- LT:** Nuvalykite korpusą švelnia, drėgna šluoste (pvz., mikropluošto) praėjus 24 valandoms po folijos nuėmimo.
- HU:** A fólia eltávolítása után 24 órával tisztítsa meg a burkolatot egy finom, nedves ruhával (pl. mikroszálás).
- HR:** Očistite ormarić osjetljivom, vlažnom krpom (npr. od mikrofibre) 24 sata nakon uklanjanja folije.
- ES:** Limpie el gabinete con un paño delicado y húmedo (por ejemplo, microfibra) 24 horas después de retirar el papel de aluminio.
- DE:** Reinigen Sie das Gehäuse 24 Stunden nach dem Entfernen der Folie mit einem weichen, feuchten Tuch (z. B. Mikrofaser).
- CZ:** Skříň očistěte jemným vlhkým hadříkem (např. z mikrovlákna) 24 hodin po odstranění fólie.
- SK:** Skrinku vyčistite jemnou vlhkou handričkou (napr. z mikrovlákna) 24 hodín po odstránení fólie.
- EN:** Clean the cabinet with a delicate, damp cloth (e.g. microfiber) 24 hours after removing the foil.
- NL:** Maak de kast 24 uur na het verwijderen van de folie schoon met een delicate, vochtige doek (bijvoorbeeld microvezel).
- SV:** Rengör skåpet med en ömtålig, fuktig trasa (t.ex. mikrofiber) 24 timmar efter att du tagit bort folien.
- FR:** Nettoyez le boîtier avec un chiffon délicat et humide (par exemple en microfibre) 24 heures après avoir retiré le film.
- SL:** Omaro očistite z občutljivo, vlažno krpo (npr. iz mikrovlakn) 24 ur po odstranitvi folije.
- RO:** Curățați carcasa cu o cârpă delicată și umedă (de exemplu, microfibră) la 24 de ore după îndepărtarea foliei.
- SR:** Očistite kućište delikatnom, vlažnom krpom (npr. mikrofiber) 24 sata nakon uklanjanja folije.
- ET:** Puhastage korpust õrna niiske lapiga (nt mikrofiiber) 24 tundi pärast fooliumi eemaldamist.
- LV:** 24 stundas pēc folijas noņemšanas notīriet korpusu ar maigu, mitru drānu (piemēram, mikrošķiedras).